

B - i

## 耐火・遮音間仕切壁

### 耐火及び遮音間仕切壁の選定方法 (1)

#### 耐火及び遮音間仕切壁の選定方法

#### 1. 耐火間仕切壁 : 基準法第2条7号

- 1) 1時間耐火 : 最上階及び最上階より数えた階数が4以内の場合
- 2) 2時間耐火 : 最上階から数えた階数が5以上の場合

#### 2. 遮音間仕切壁

##### 1) 遮音性能について

一般的な旅館・ホテルの客室の遮音性能としては、D値をD45を最低とし  
D50を目標とする

D50 : RC現場打ち壁 t180と同等 (日本建築学会適用等級1級)

##### 2) 参考

TL値 : 壁単体の試験室内測定値

TL D値 : TL値を1/1オクターブに変換しD曲線にあてはめた遮音性能評価値

D値 : 実際の建築における500HZ時の音圧レベル差 (dB) を表す (一般にはTL D値にたいしマイナス要因が加わるので5~6dB程度下がる)

B - i

## 耐火・遮音間仕切壁

## 耐火及び遮音間仕切壁の選定方法 (2)

## 3) 日本建築学会による適用等級

適用等級	特級	1級	2級	3級
D値	D55	D50	D45	D40
遮音性能の水準	遮音性能上特に優れている	遮音性能上優れている	遮音性能上標準的である	遮音性能上やや劣る
性能水準の説明	特に高い性能が要求された場合の性能水準	建築学会が推奨する好ましい性能水準	一般的な性能水準	やむおえない場合に許容される性能水準

## 4) 吉野耐火ウォールの例

特級      タイガードリーミィ・60, A2000

1級      耐火パネルA-II, A21G

2級      B-NS15, A21WI, BWI

3級      リブオールB, A21, スーパーウォールA

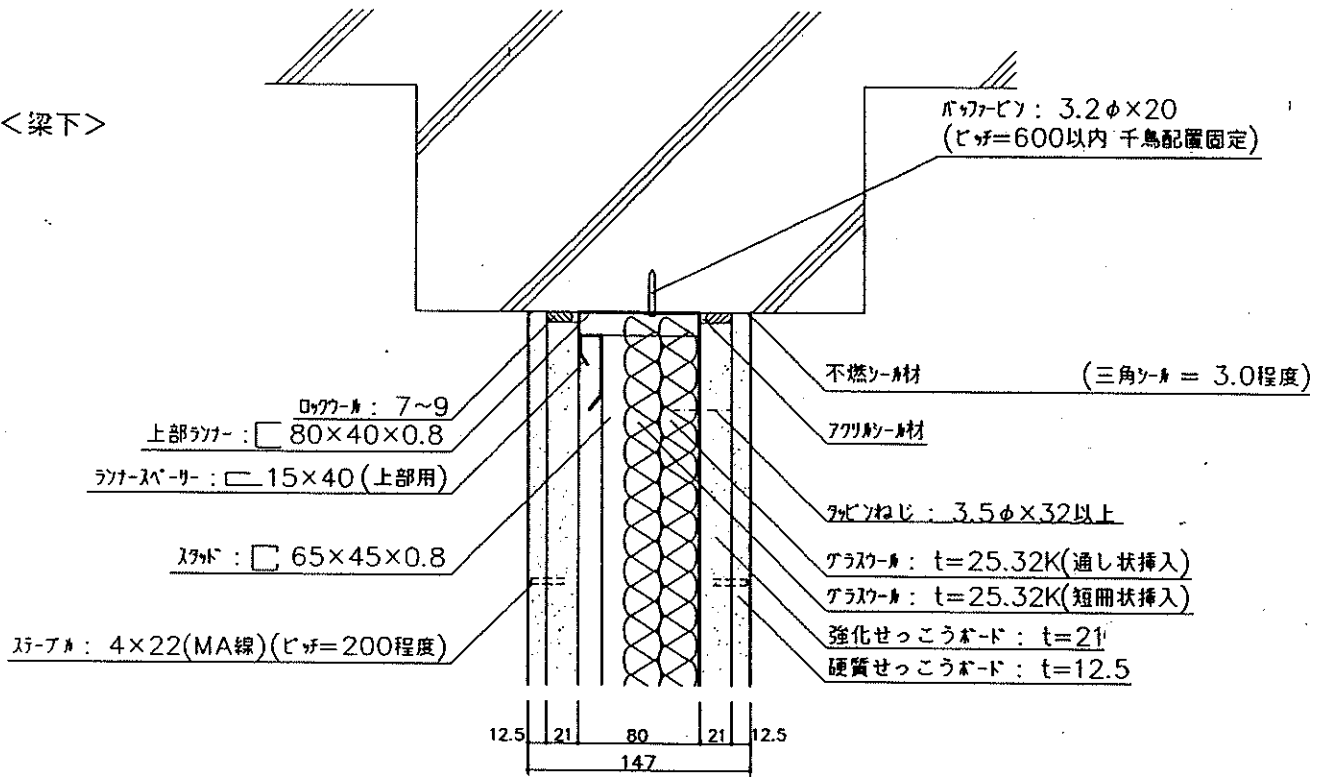
B-i

# 耐火・遮音間仕切壁

縮尺=1:5

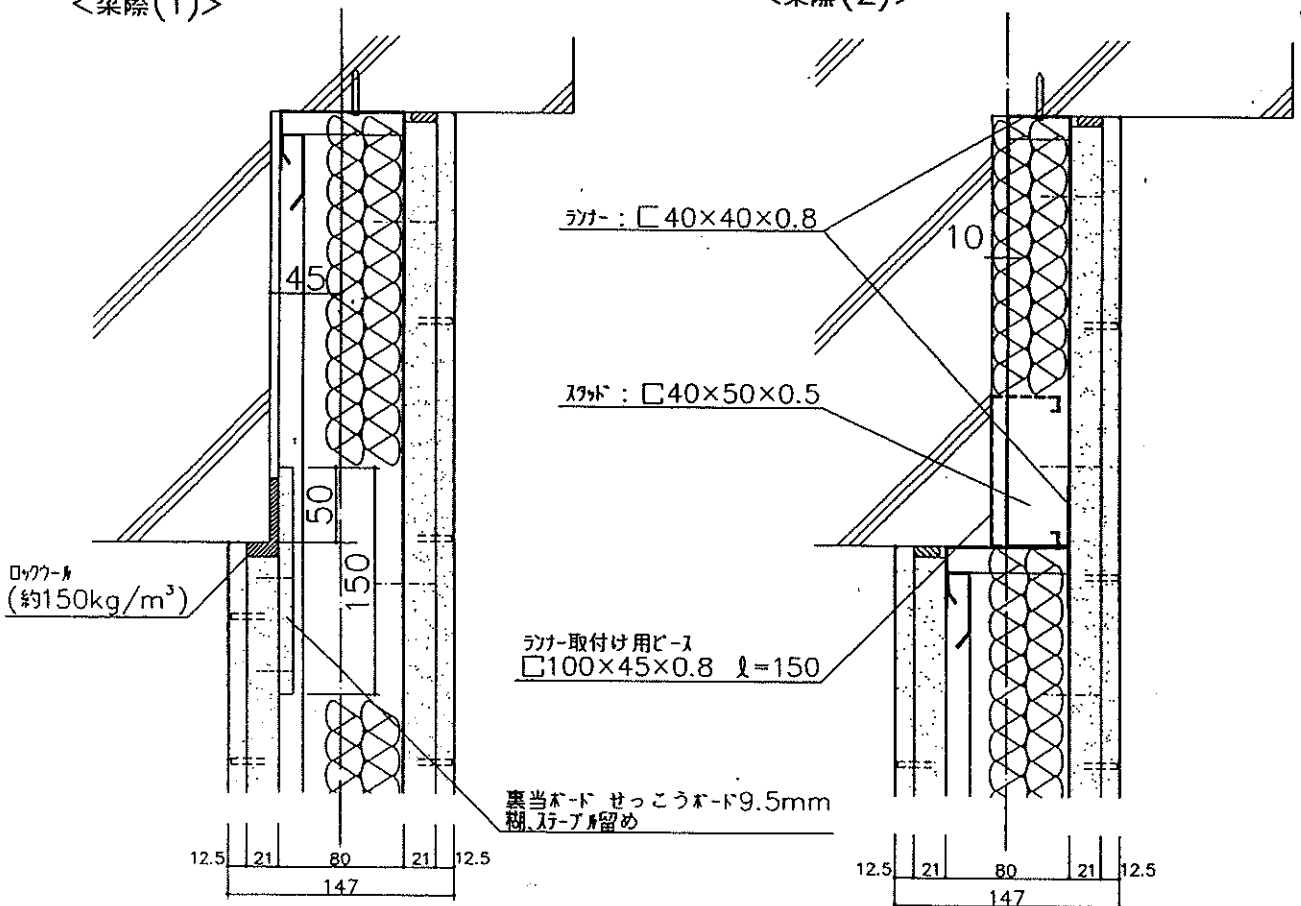
## コンクリート梁との取合い

<梁下>



<梁際(1)>

<梁際(2)>



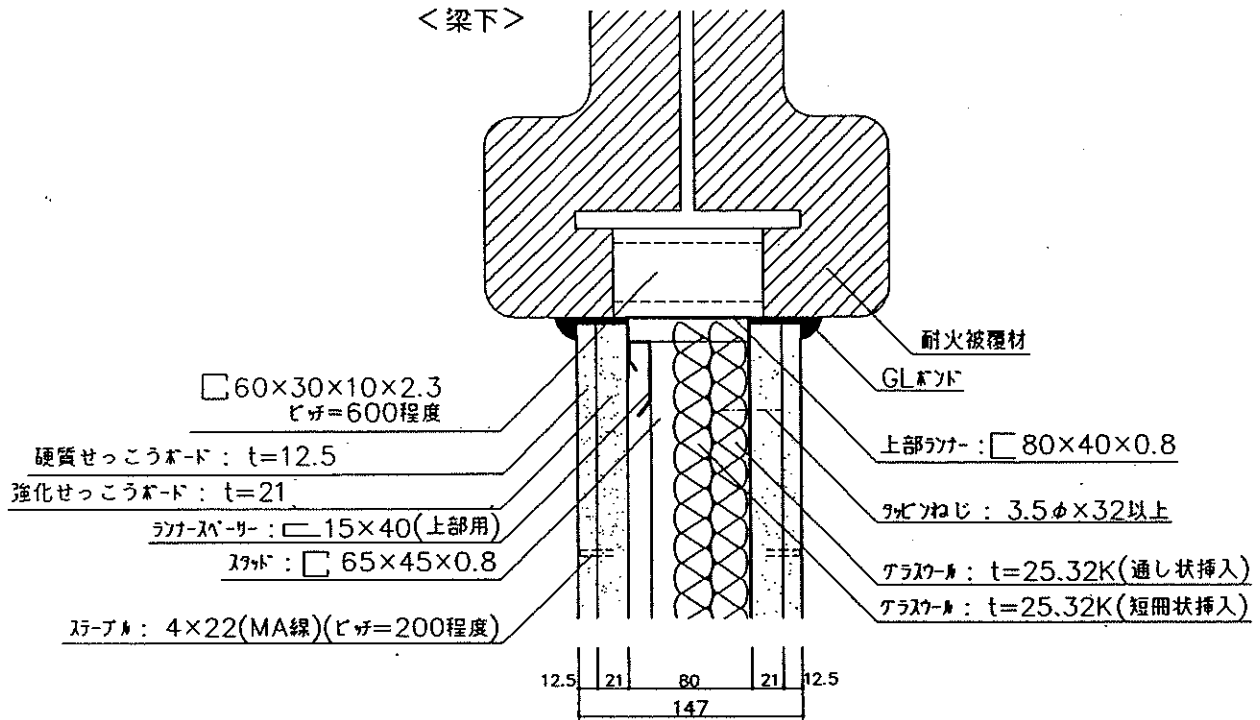
B - i

# 耐火・遮音間仕切壁

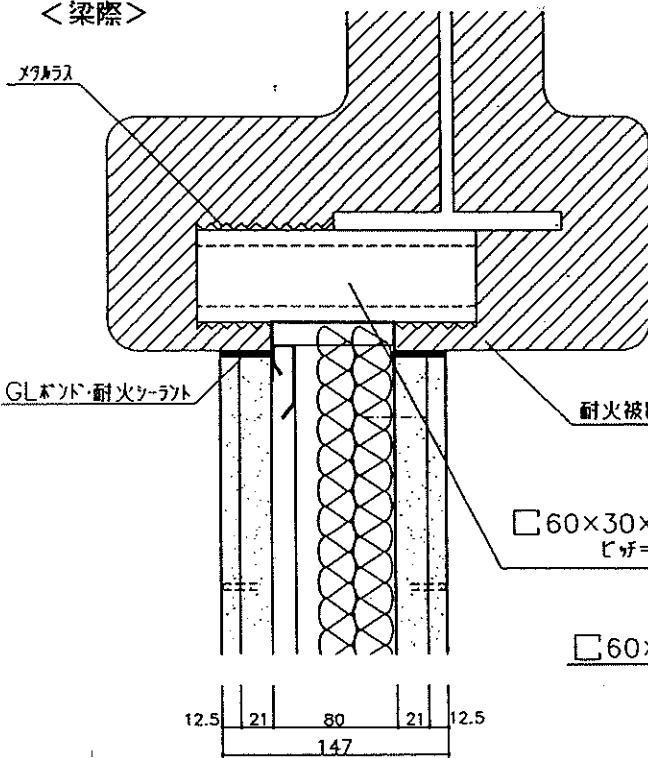
縮尺=1:5

## 鉄骨梁との取合い

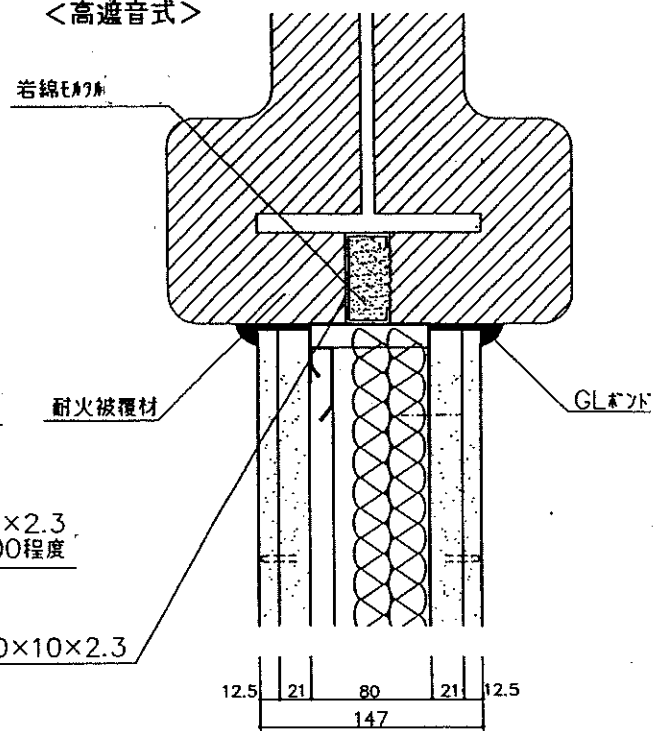
< 梁下 >



< 梁際 >



< 高遮音式 >



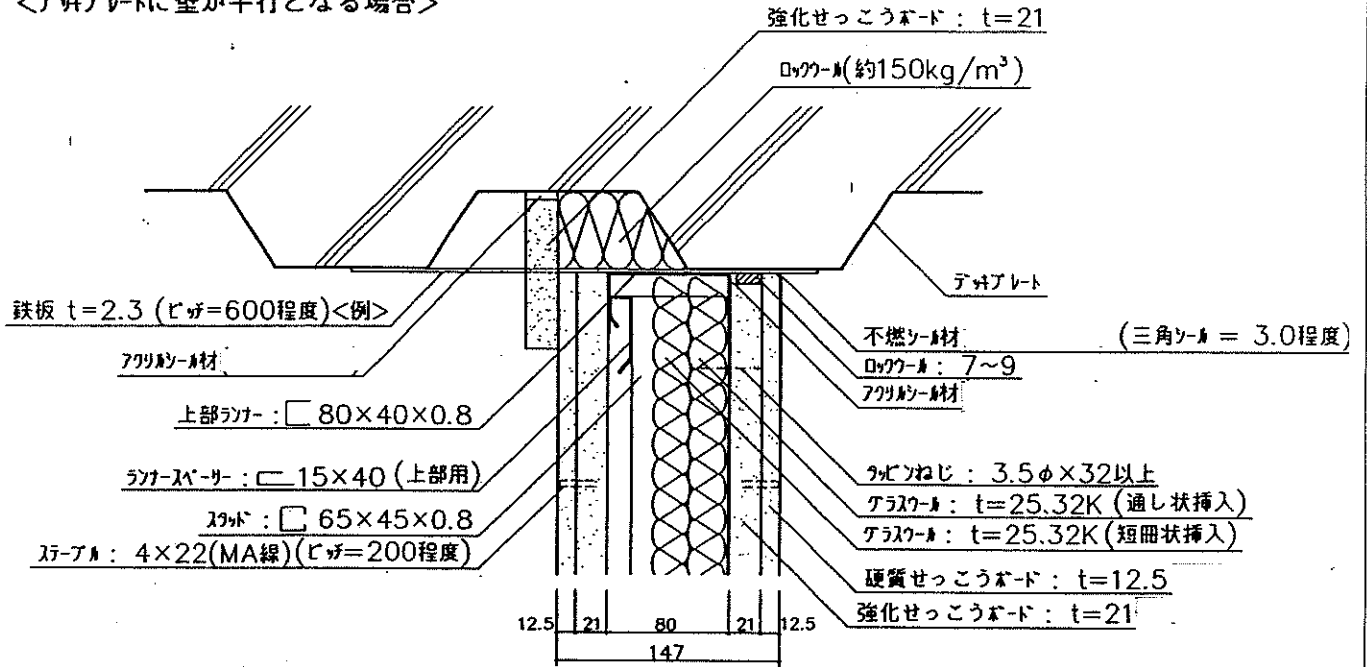
B - i

# 耐火・遮音間仕切壁

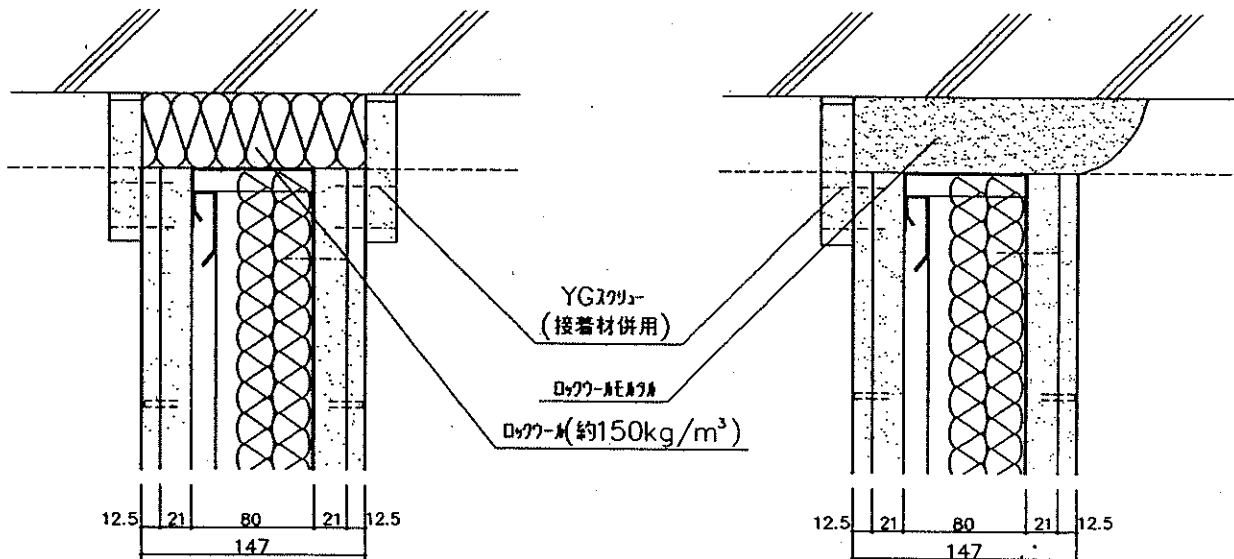
縮尺=1:5

## デッサプレート下との取合い

<デッサプレートに壁が平行となる場合>



<デッサプレートに壁が直交する場合>



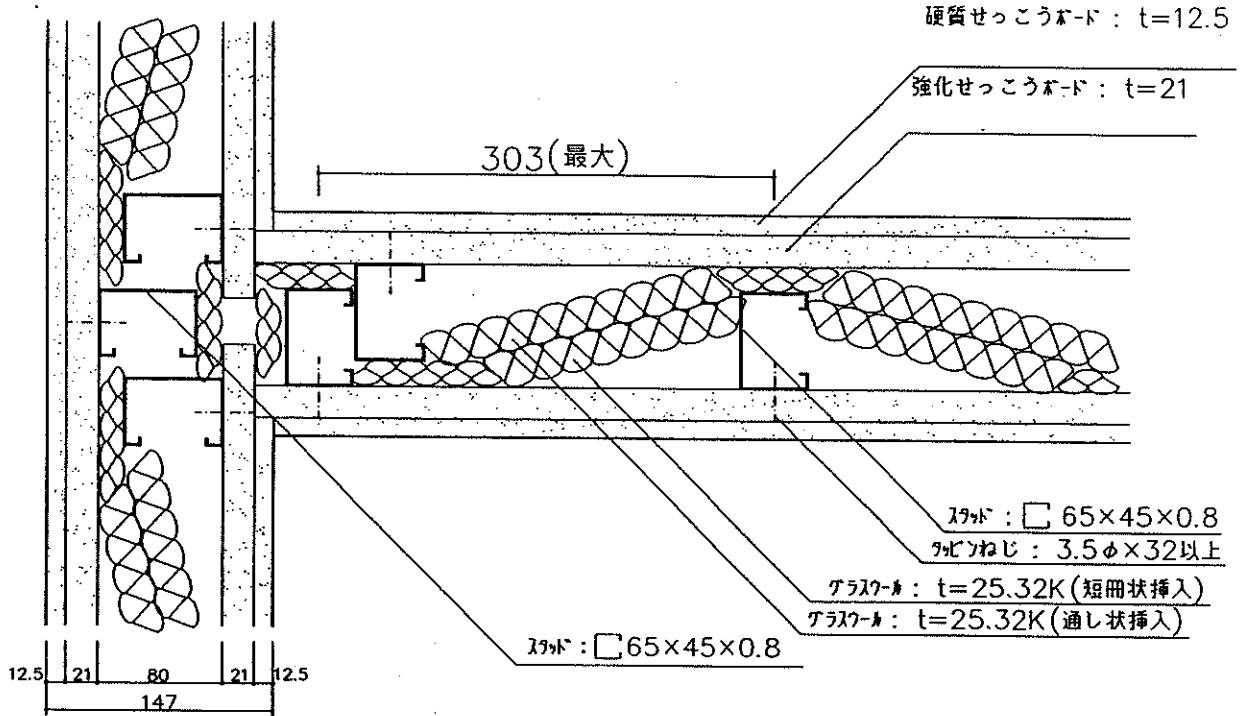
B - i

# 耐火・遮音間仕切壁

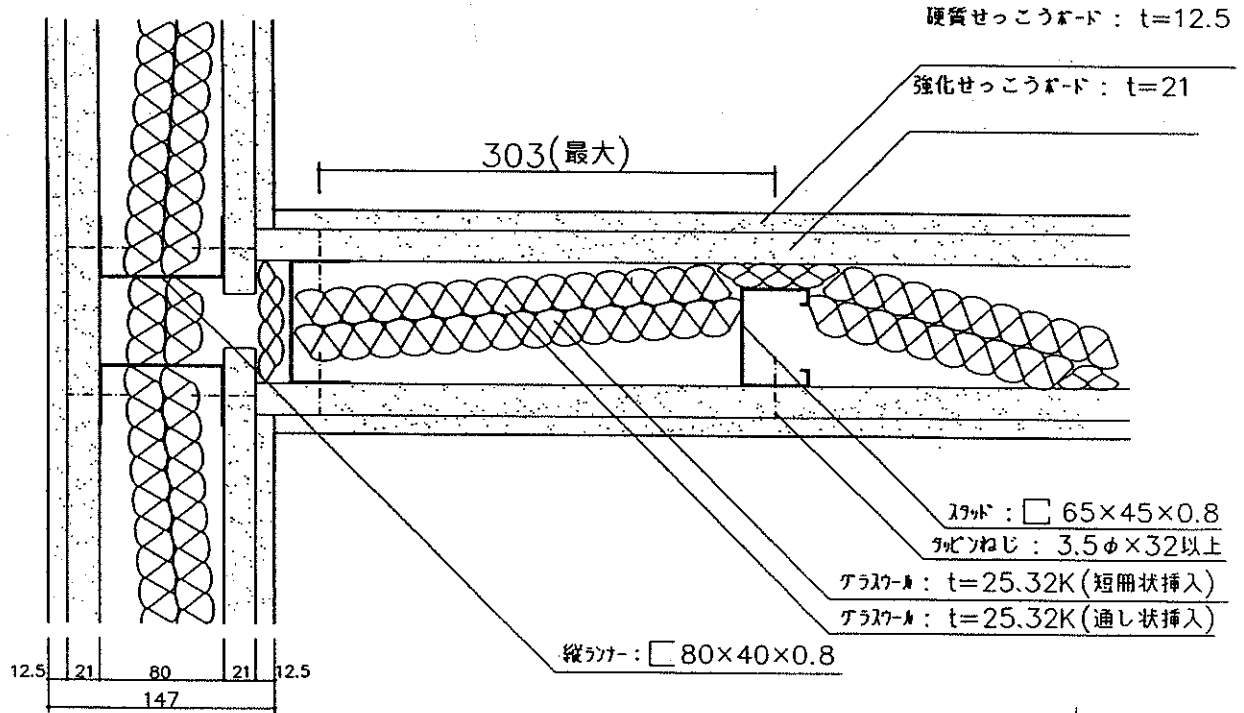
縮尺=1:5

## T字型部の取合い

スラット65を使用



縦スラット80を使用



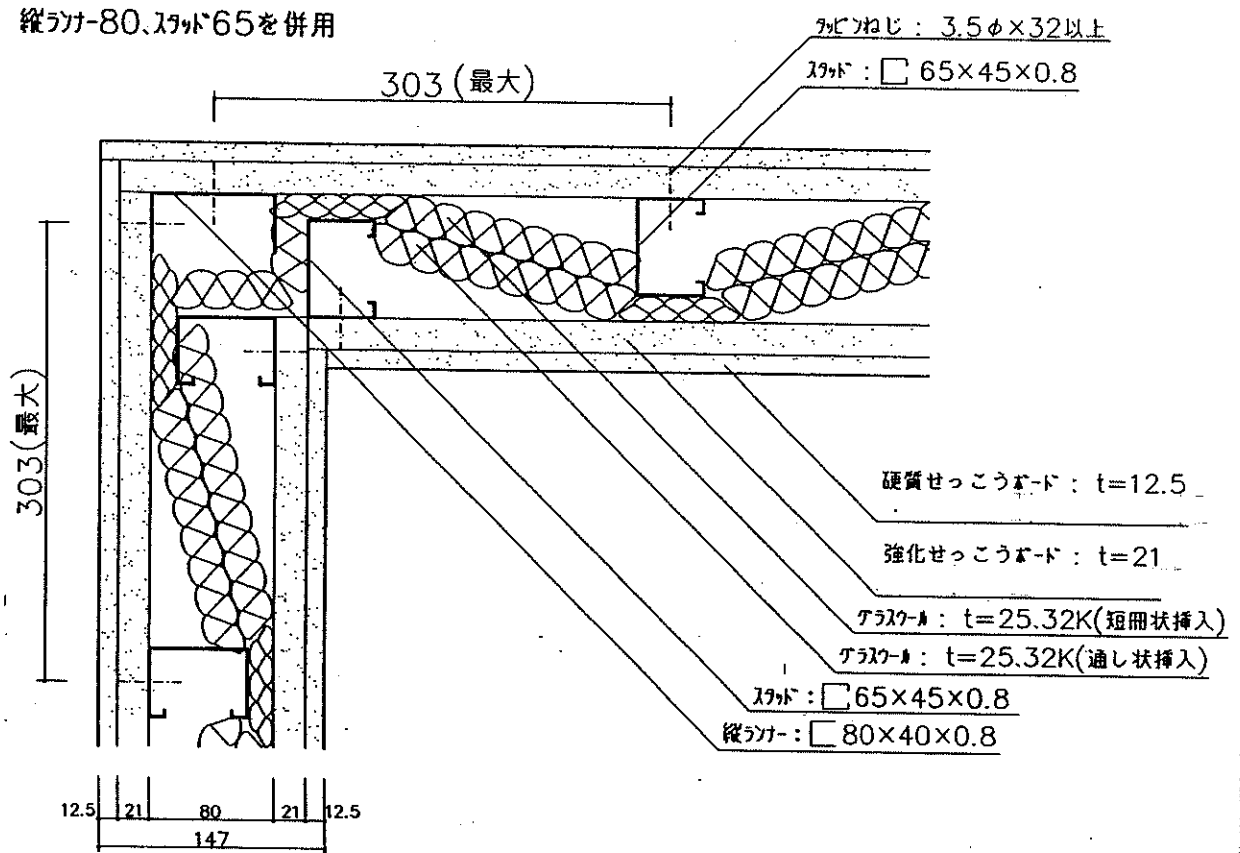
B - i

# 耐火・遮音間仕切壁

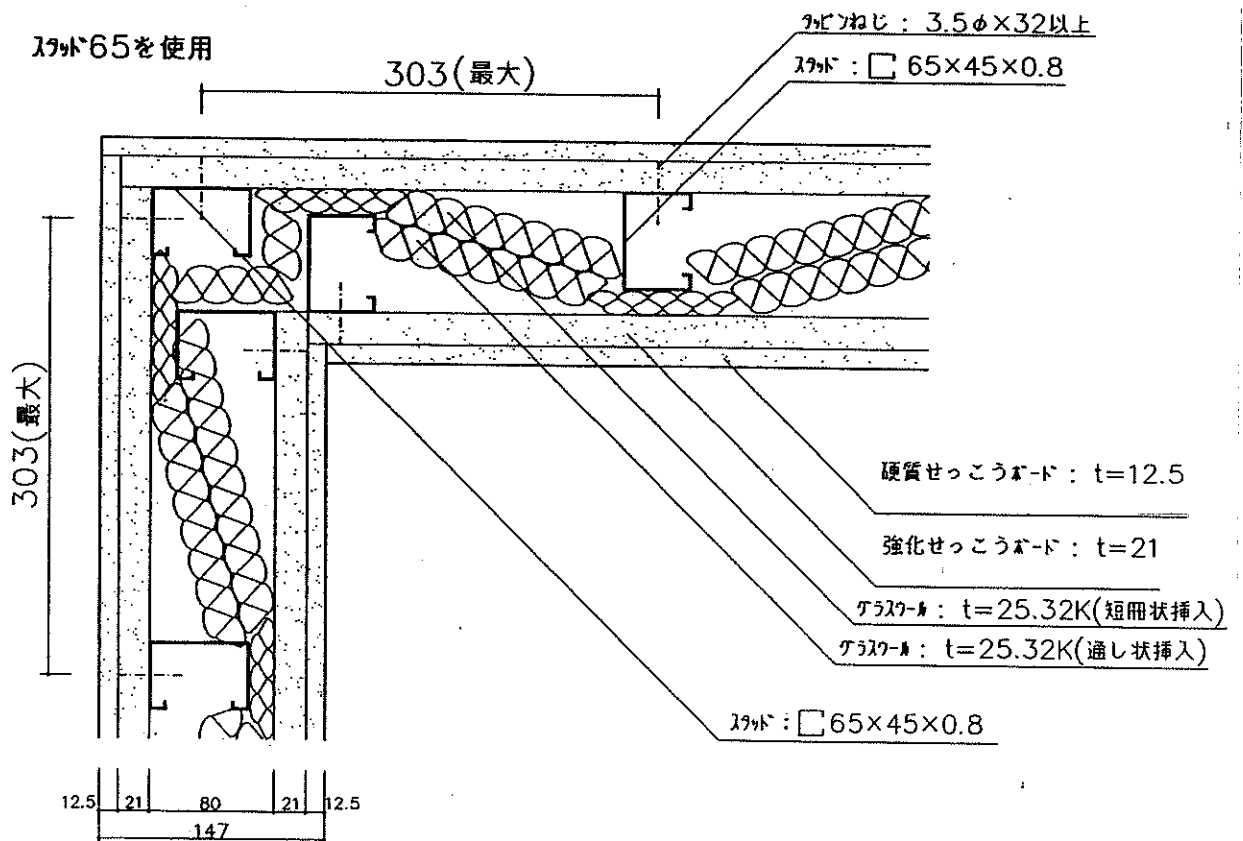
縮尺=1:5

## 出隅・入隅の取合い

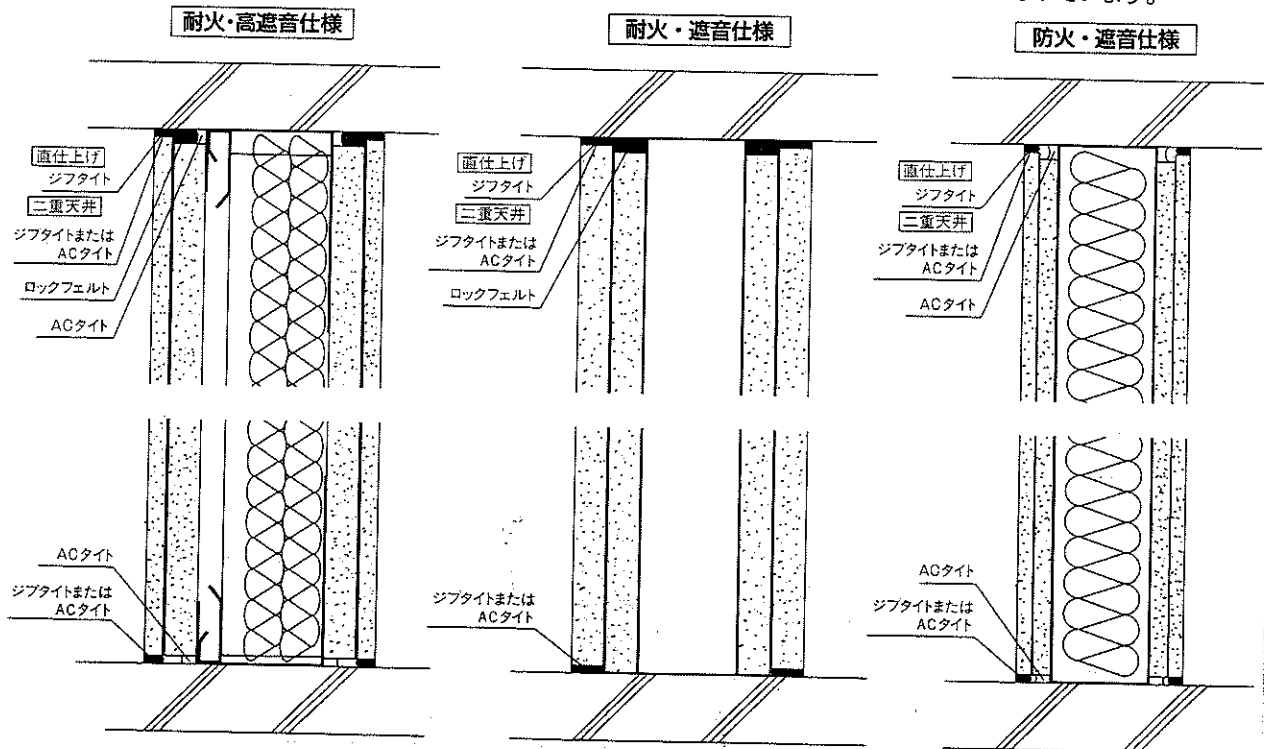
縦ラナー80、スラット65を併用



スラット65を使用



耐火・防火・遮音構造の認定仕様には四周および継目の処理が必要条件となっています。





B - i

## 耐火・遮音間仕切壁

スタッド, ランナー, 開口部補強

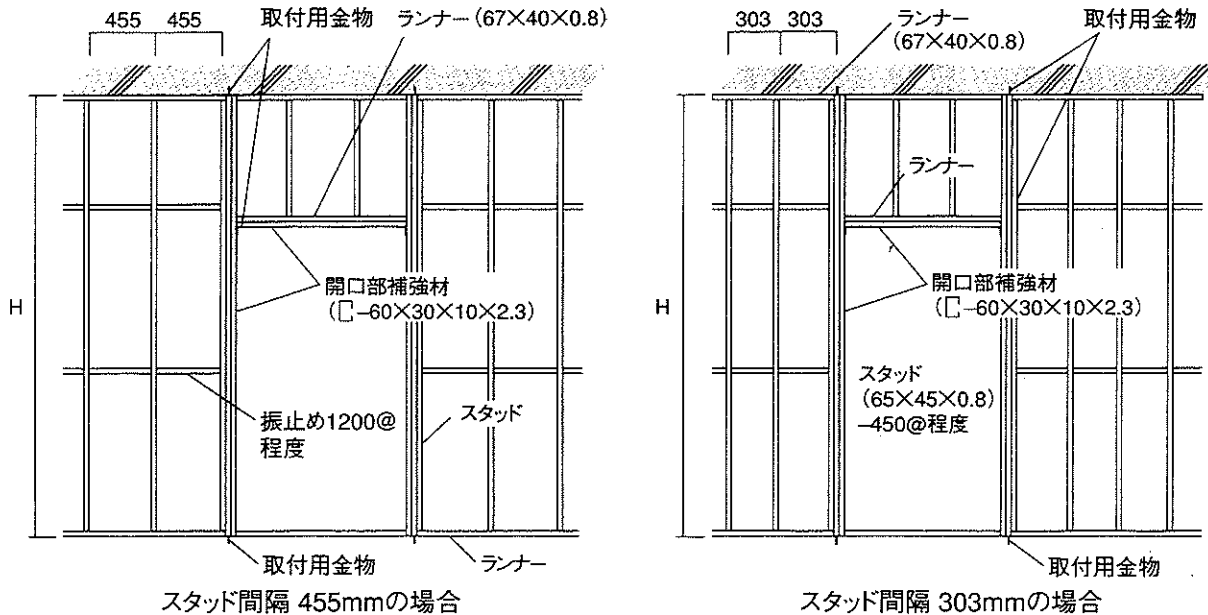
## スタッド、ランナーなどの種類

単位:mm

部材等 種類	スタッド	ランナー	振止め	出入口及びこれに 準ずる開口部の 補強材	補強材 取付用 金物	スタッドの 高さによる 区分
50形	50×45×0.8	52×40×0.8	19×10×1.2	—	—	高さ2.7m以下
65形	65×45×0.8	67×40×0.8	25×10×1.2	C-60×30×10×2.3	L-30×30×3	高さ4.0m以下
90形	90×45×0.8	92×40×0.8		C-75×45×15×2.3	L-50×50×4	高さ4.0mを超え 4.5m以下
100形	100×45×0.8	102×40×0.8		2C-75×45×15×2.3		高さ4.5mを超え 5m以下

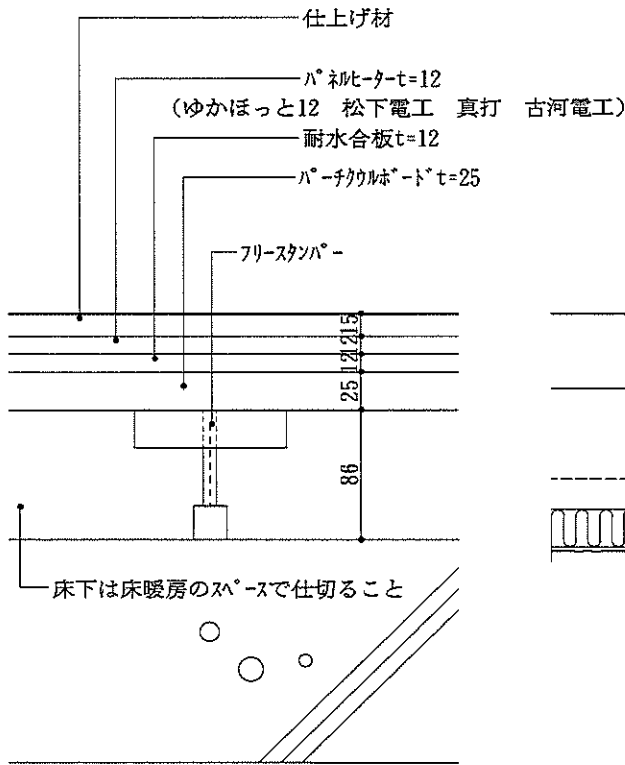
(平成9年度版:「建設大臣官房官庁営繕部監修建築工事共通仕様書」より)

- (注) 1.ダクト類の小規模な開口部の補強材は、それぞれ使用した種類のスタッド又はランナーとする。  
 2.スタッドの高さに高低がある場合には、高い方を適用する。  
 3.50形は、ボード片面張りの場合に適用する。

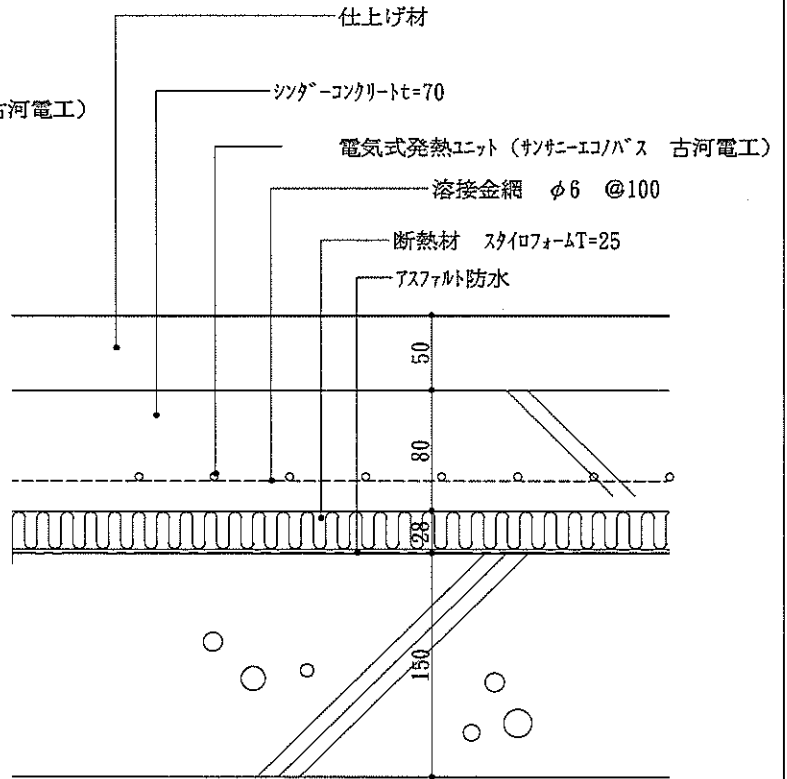


床暖房

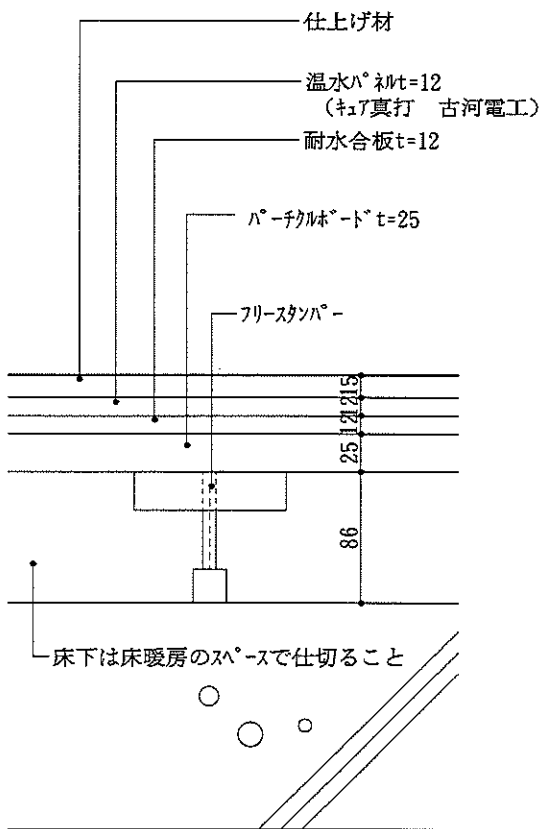
電気乾式



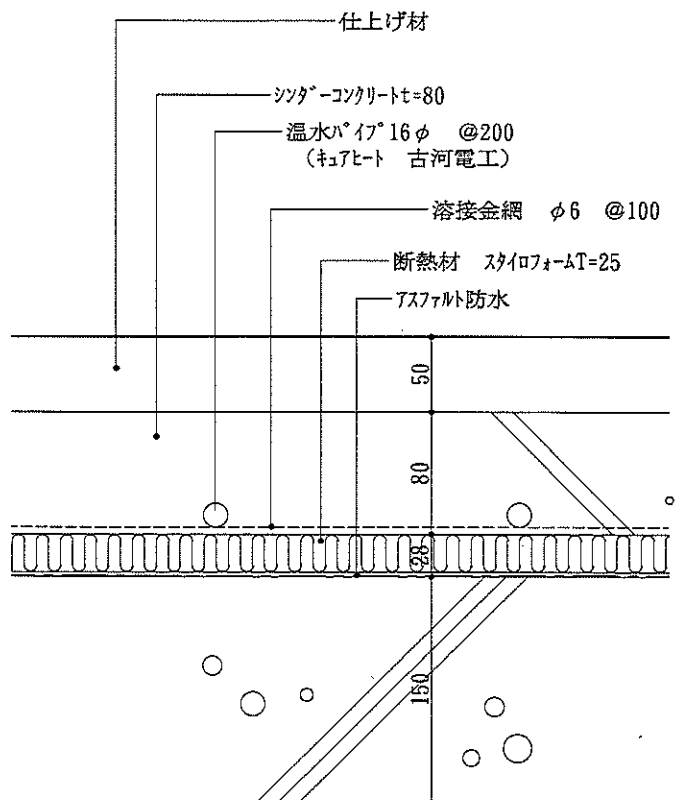
電気湿式



温水乾式



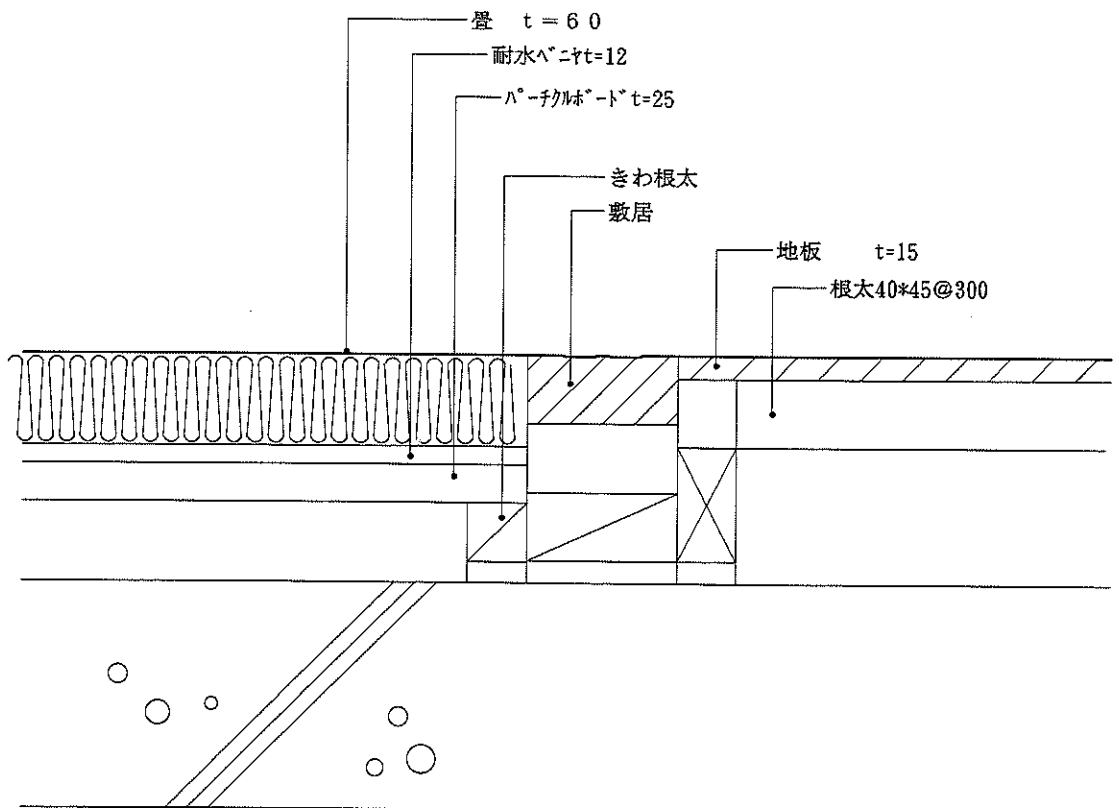
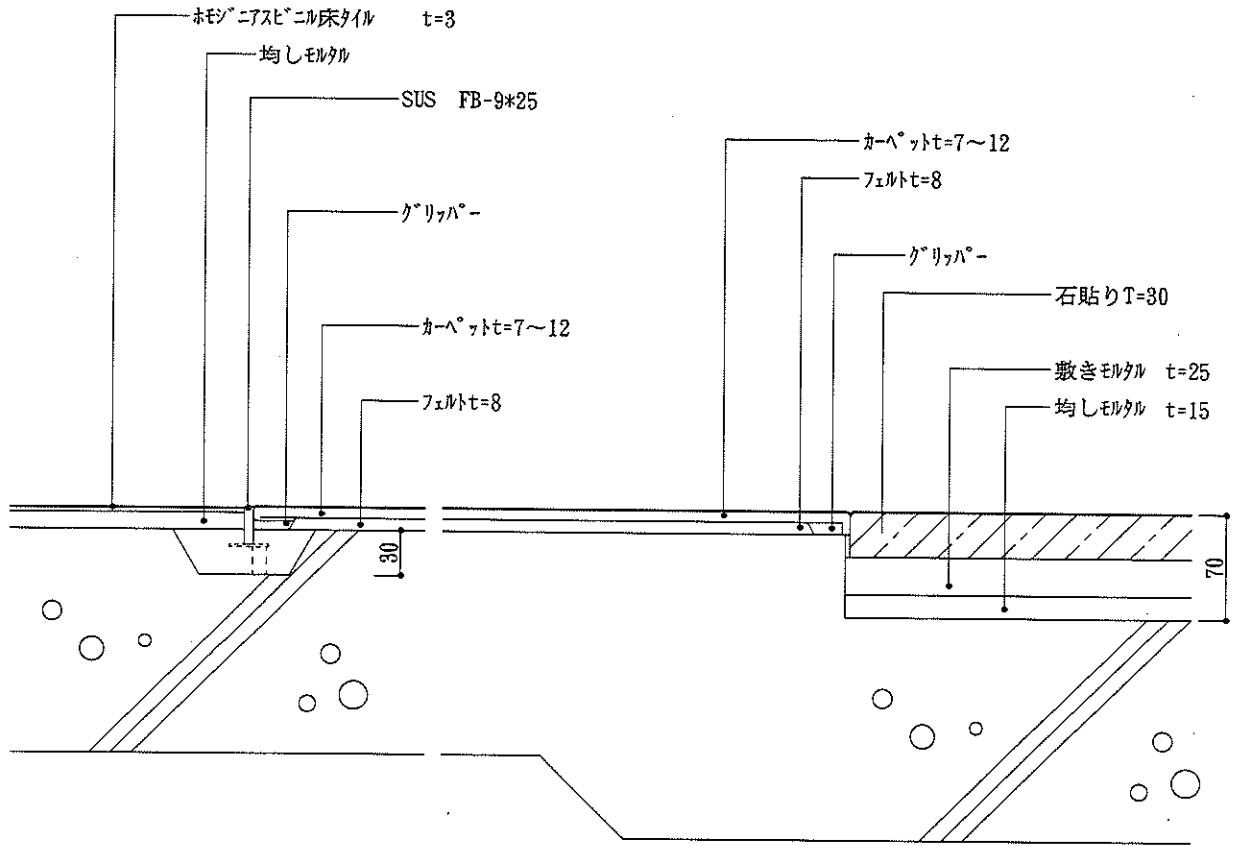
温水湿式

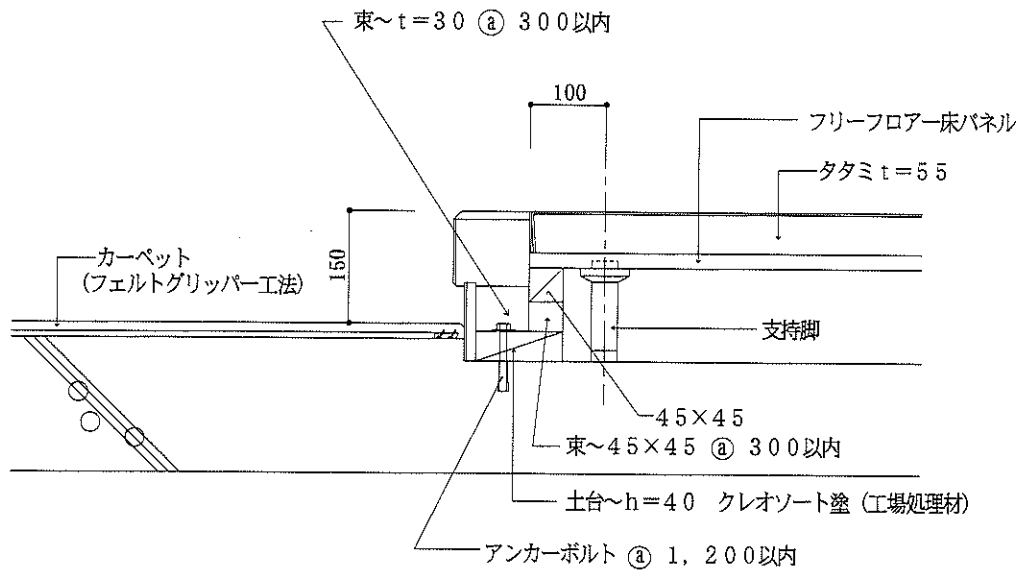


カーペットビニルタイル

カーペット石

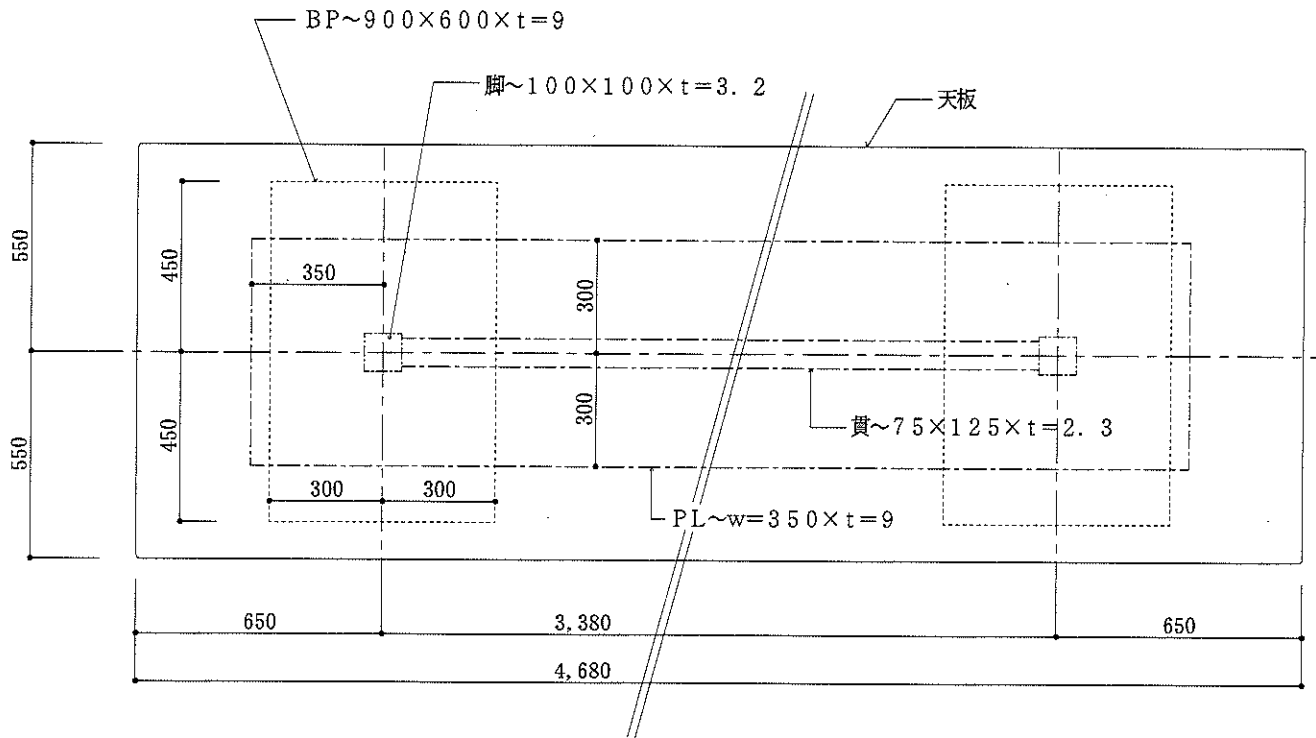
畳-地板 取り合い



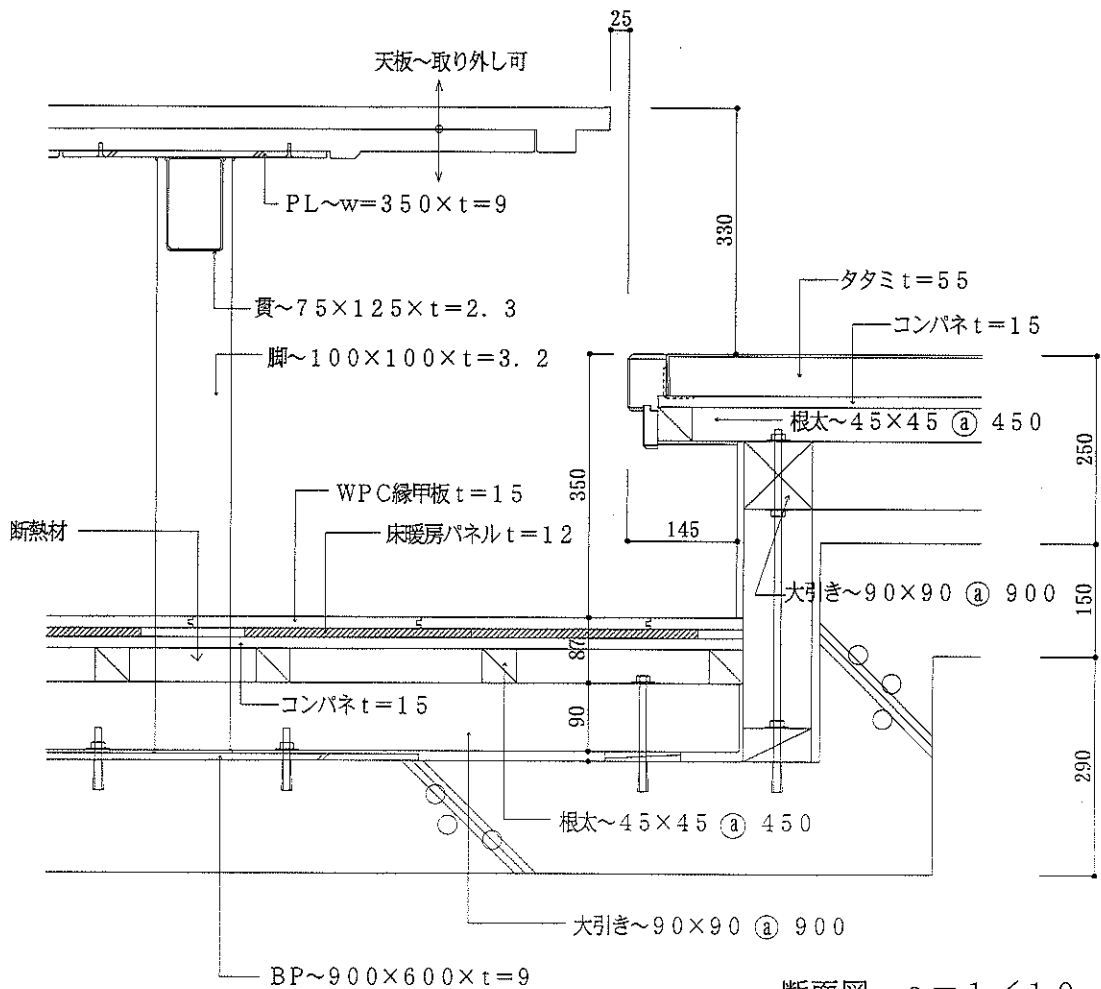


上りカマチ廻り 断面図 s = 1 / 10

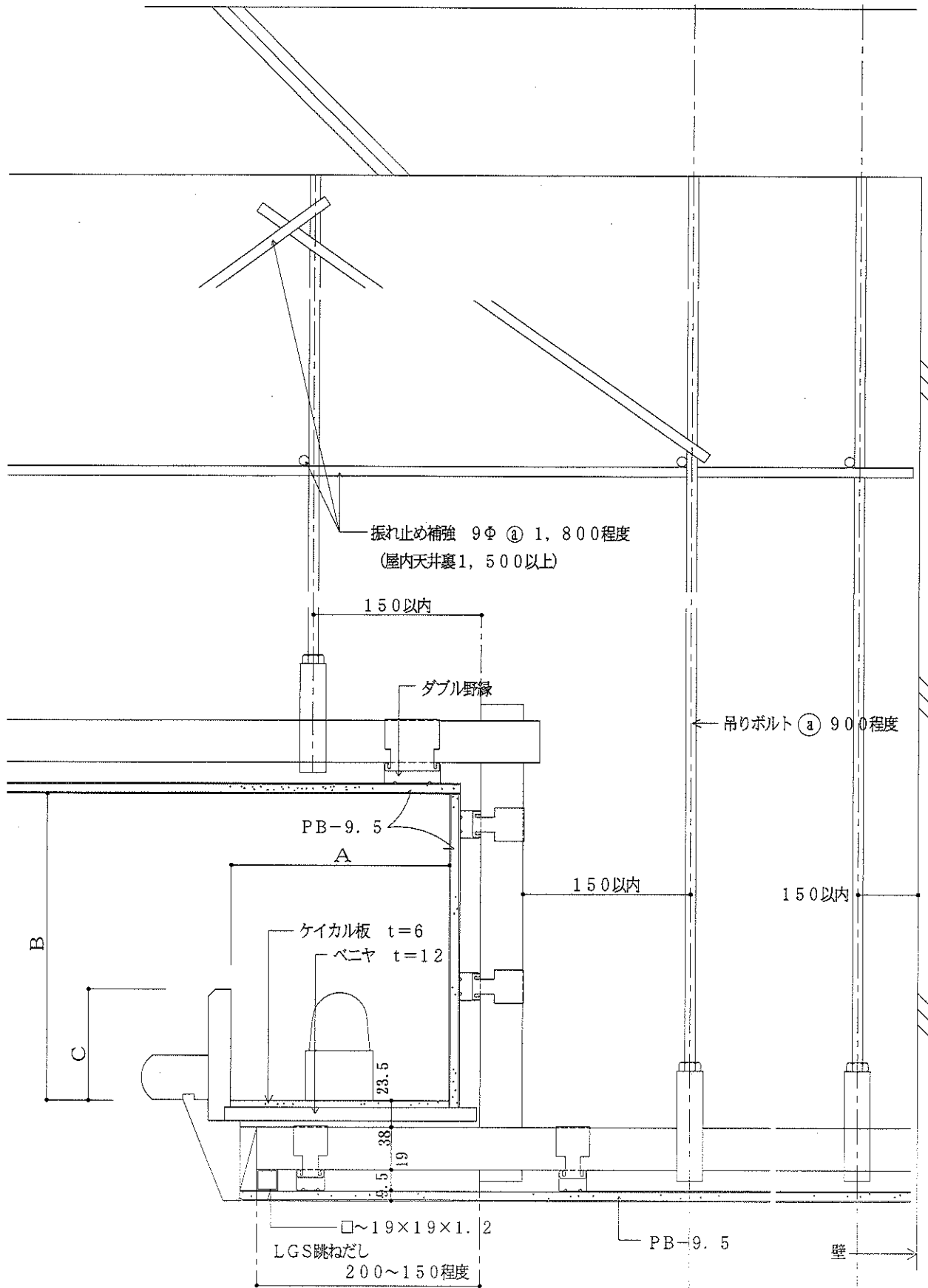
堀こたつ実例



平面図 s = 1 / 20



断面図 s = 1 / 10



断面図 s = 1/5

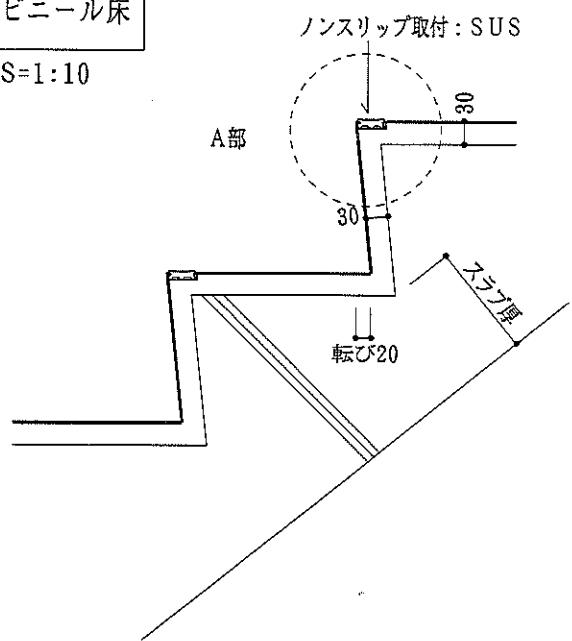
	A	B	C
FL	100以上	100以上	100以上
B-Light	100以上	100以上	70以上

B - V	階段	S=1/5
-------	----	-------

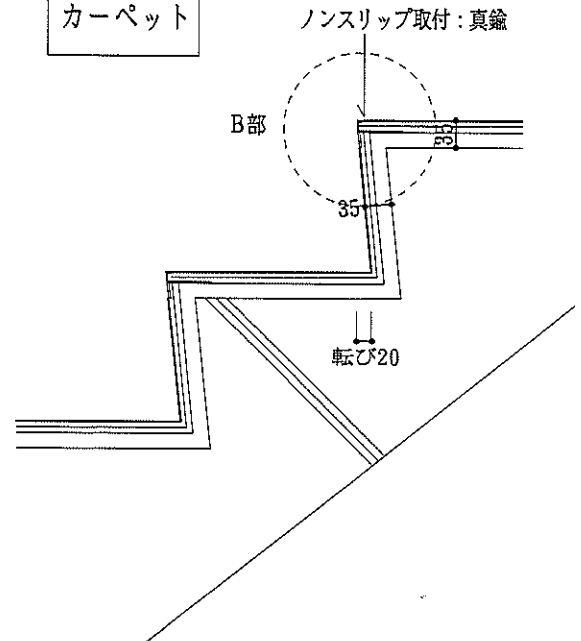
1	RC造 屋内用 床	
---	-----------	--

ビニール床

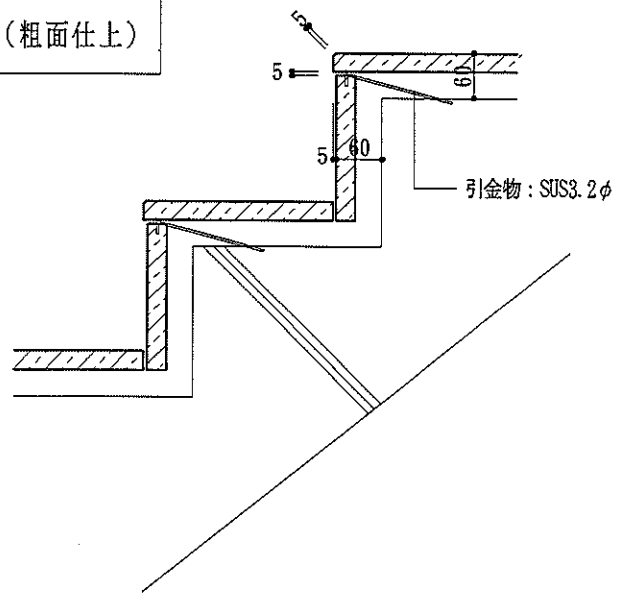
S=1:10



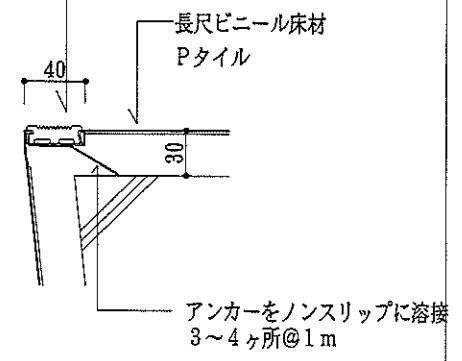
カーペット



石 (粗面仕上)

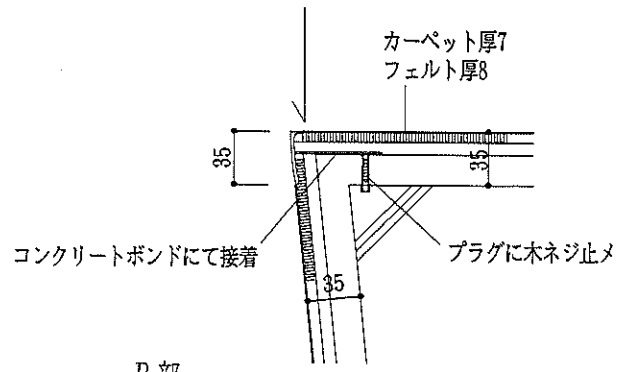


ノンスリップ取付: SUS304 HL  
下地モルタルに埋め込み



A部  
S=1:5

ノンスリップ取付: 真鍮 磨き仕上げ

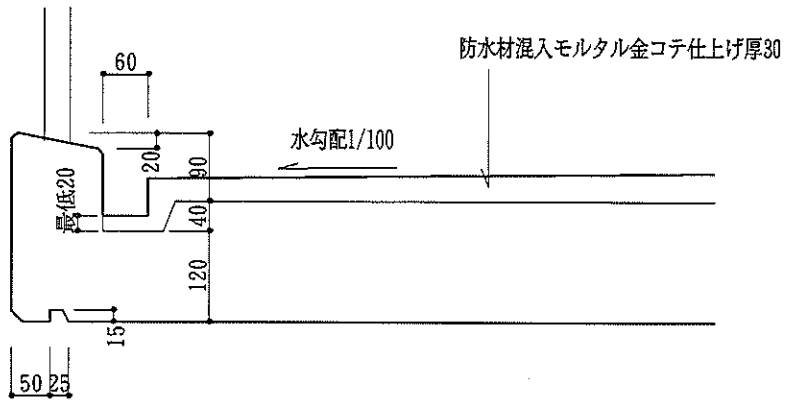


B部  
S=1:5

ノンスリップ

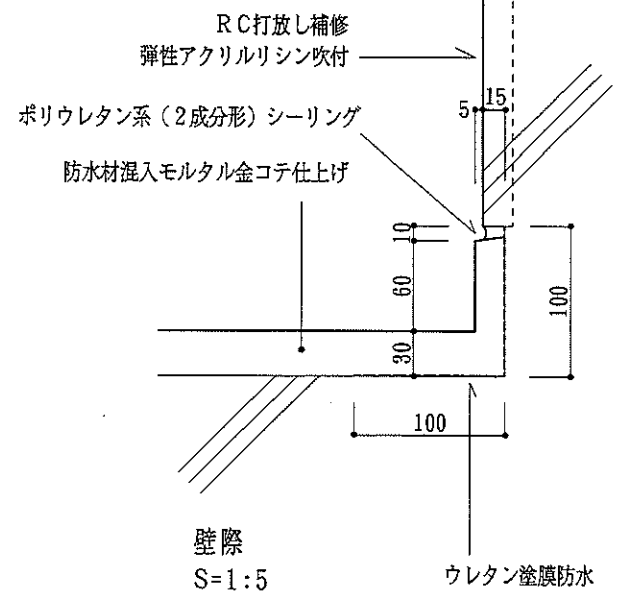
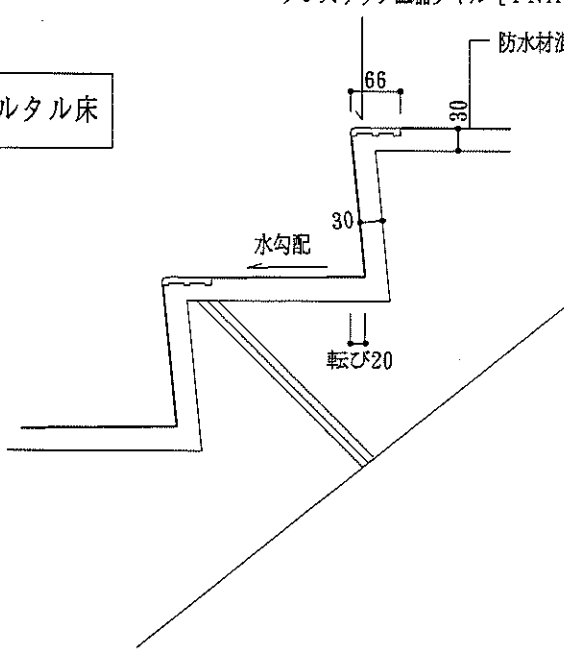
外手摺部

S=1:10



モルタル床

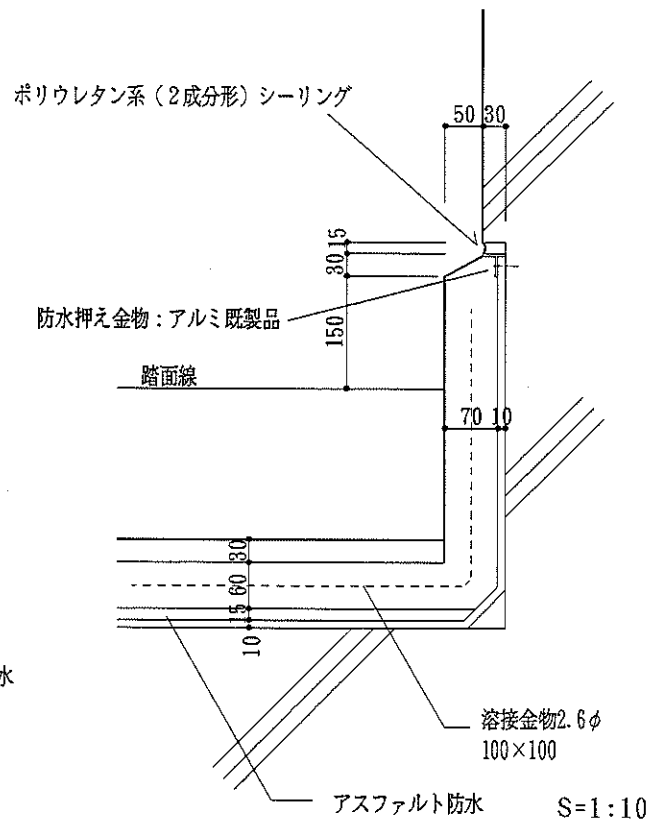
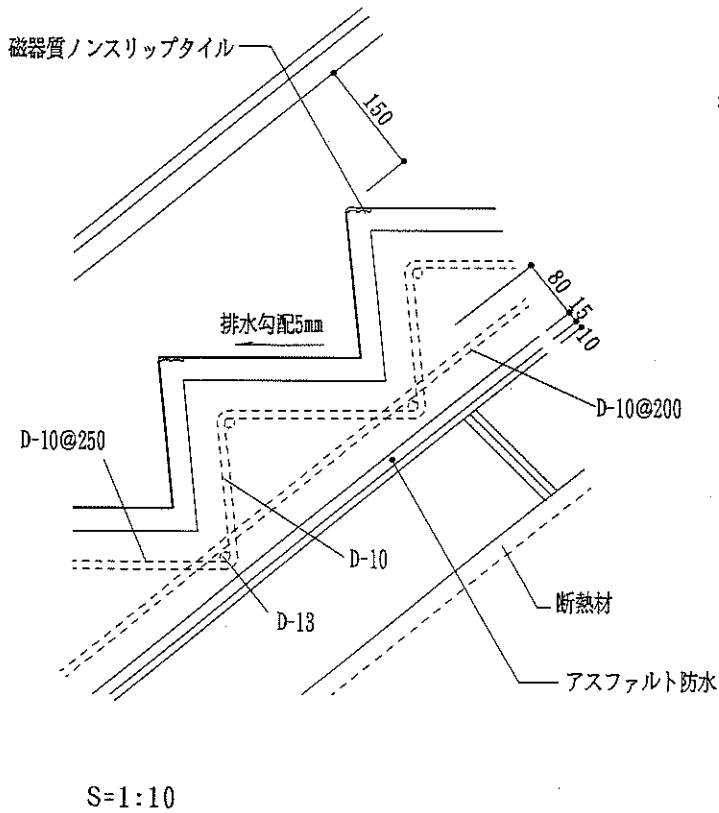
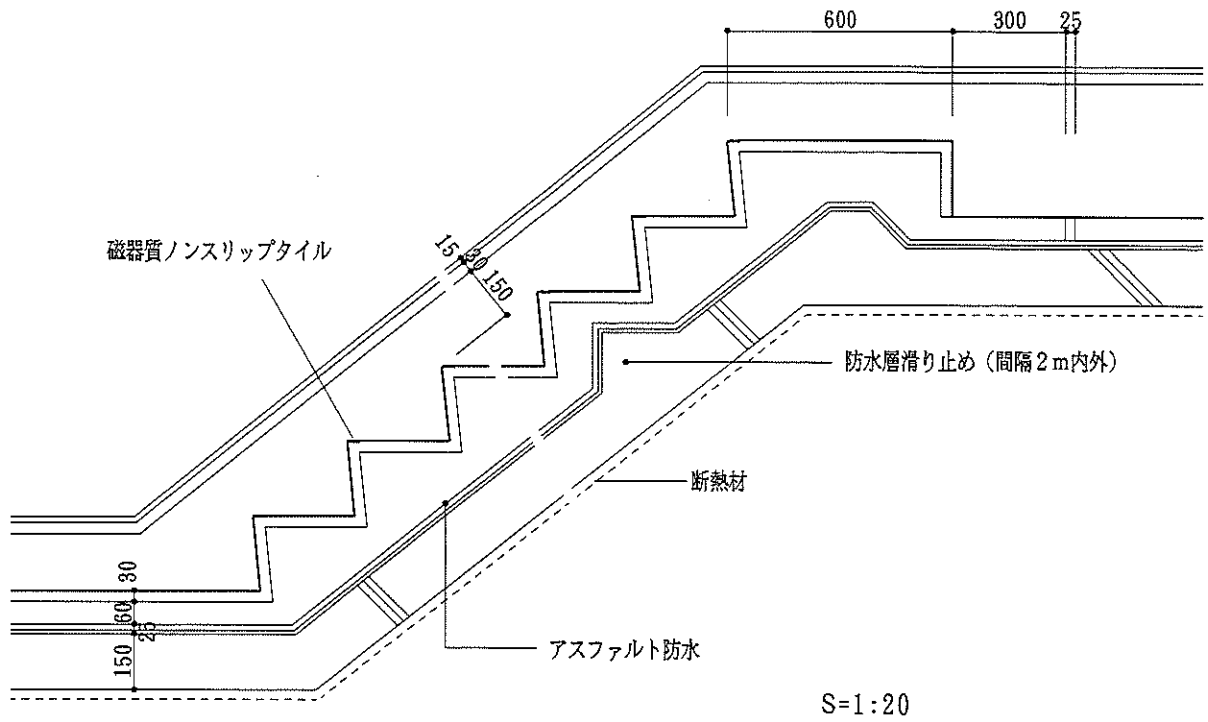
ノンスリップ磁器タイル [INAX 新階段タイル]





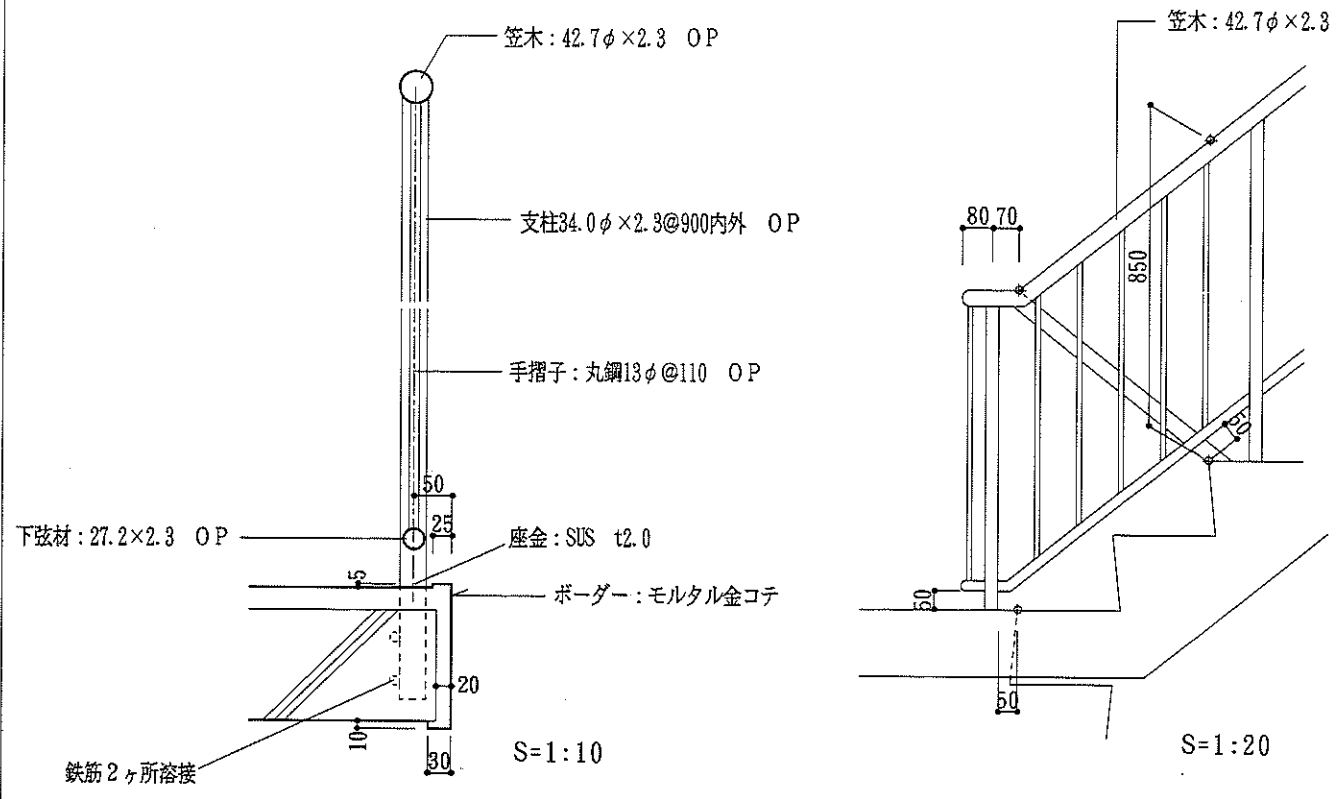
B - V	階段	S=1/5
-------	----	-------

3	RC造 屋内 床	
---	----------	--



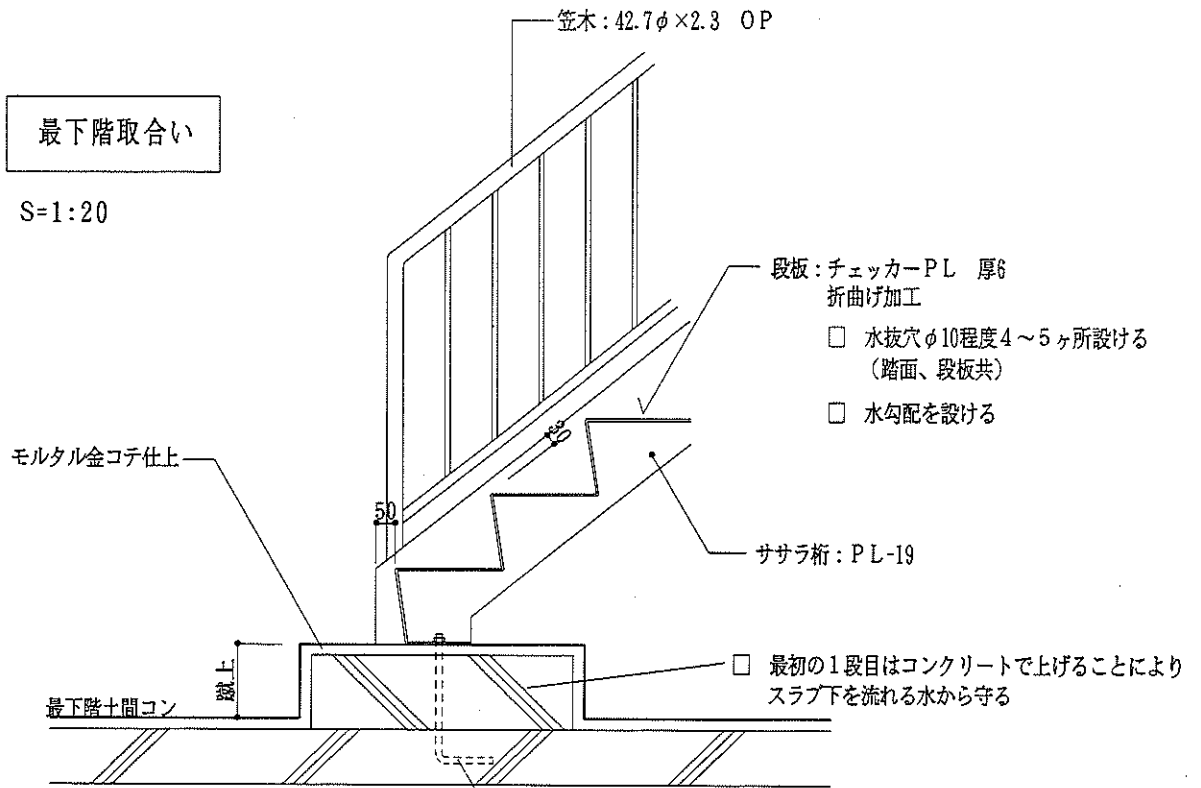
B - V	階段	S=1/5
-------	----	-------

4	RC造 屋内 手すり	
---	------------	--



最下階取合い

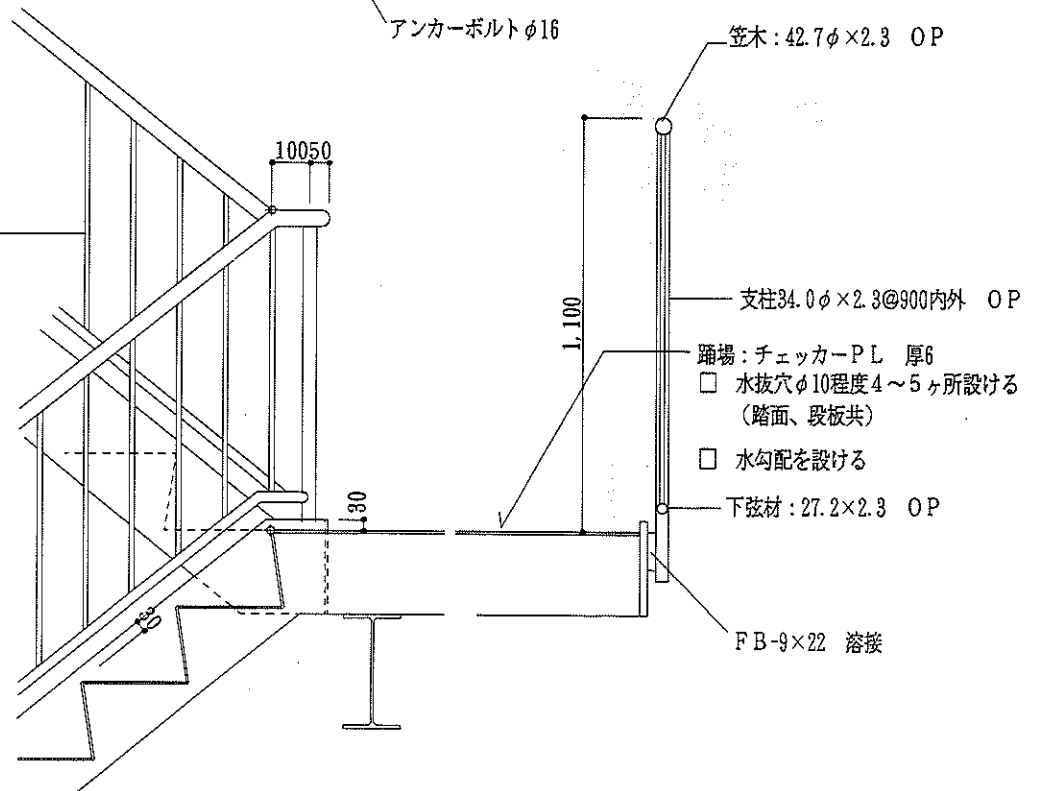
S=1:20



手摺子: 丸鋼13φ@110 OP

踊場

S=1:20



B - V

階段

S=1/5

6

S造 屋内 手すり

