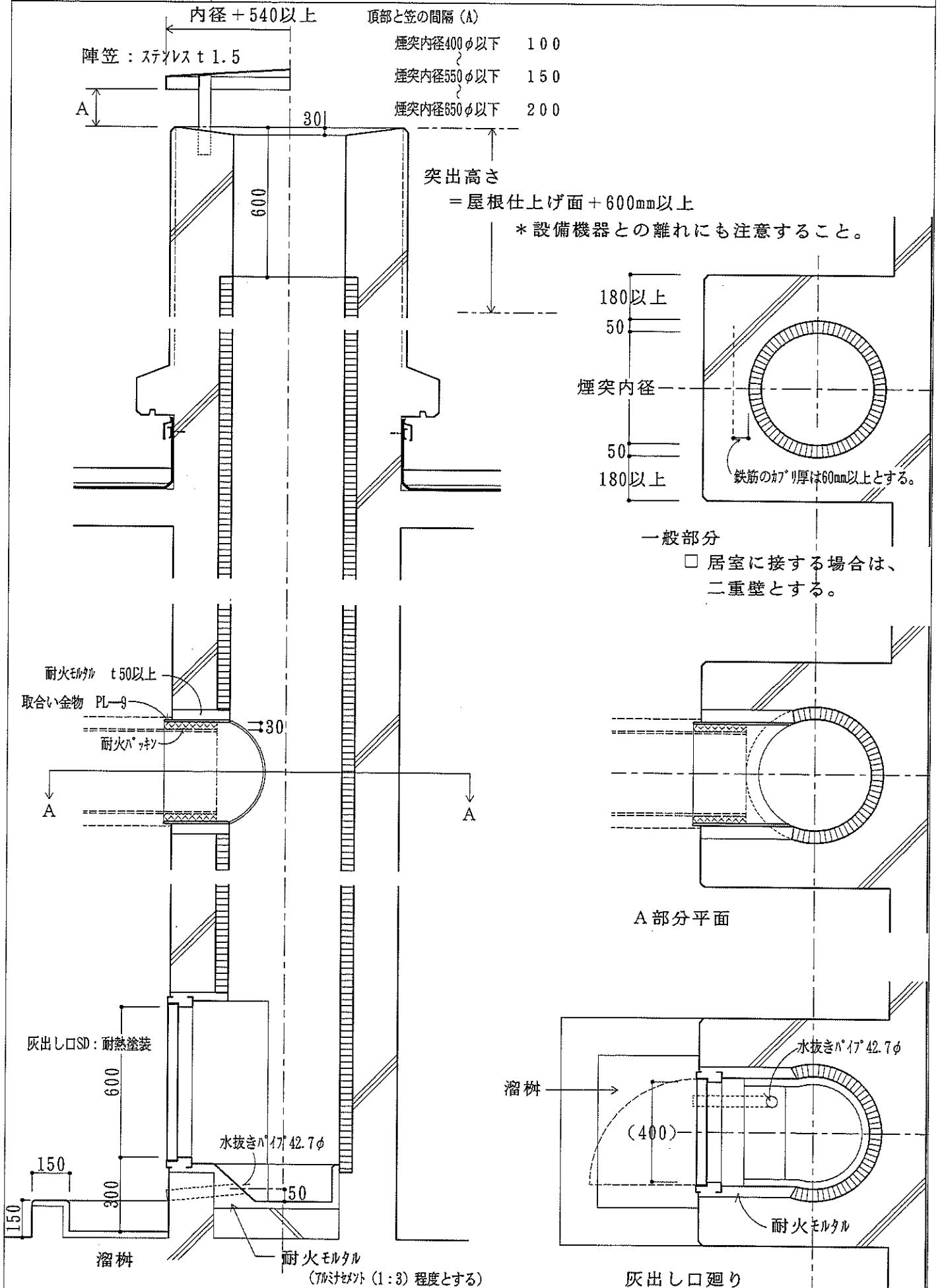
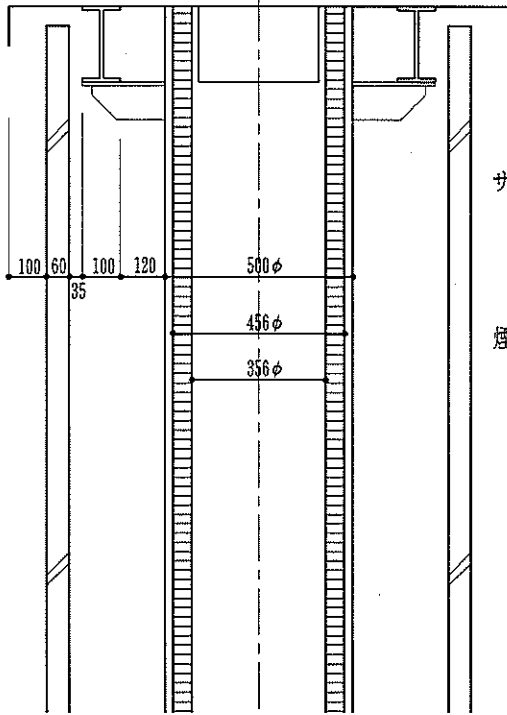


煙突（打込みタイプ）



煙突（鉄骨造納まり・・・参考図）

笠木：ステンレス t 1.5



鉄骨 (H-200×100)

サポート仕様

サポート：R-9

リブ：R-6

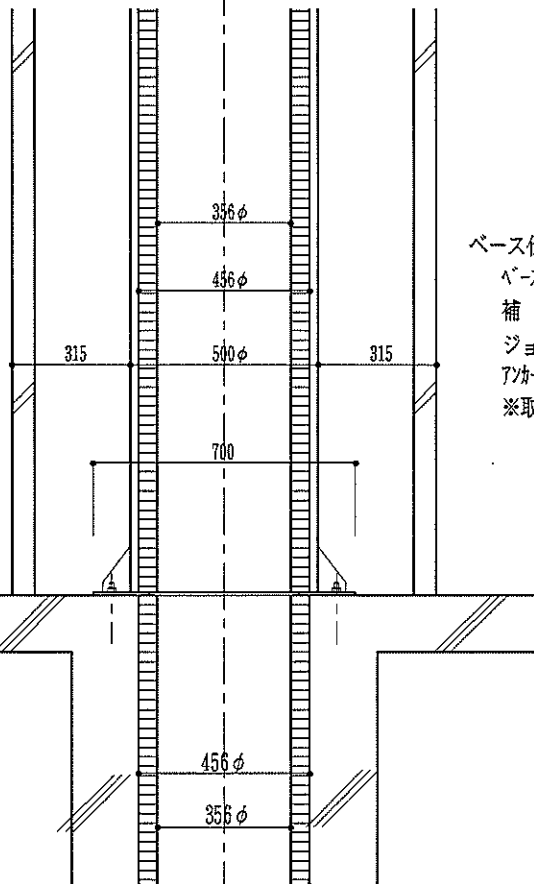
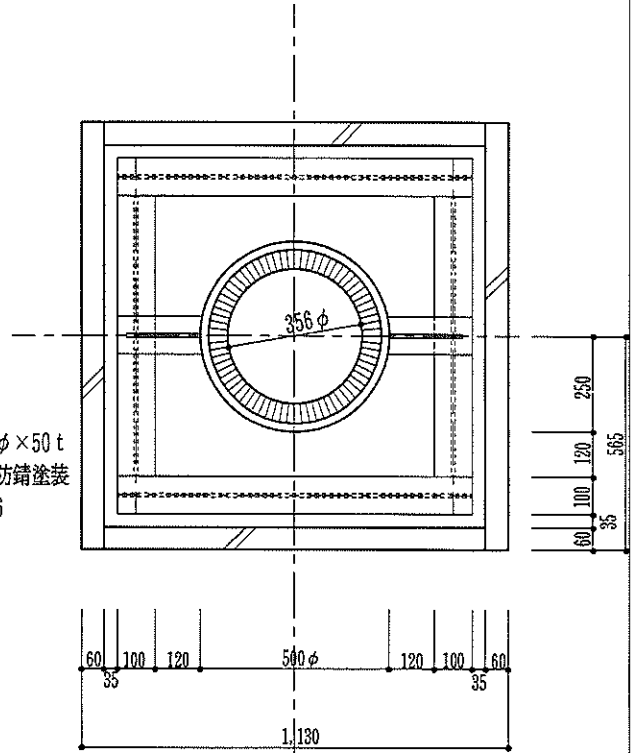
ケーブル：M12

煙突仕様

断熱材：グラスウール 356φ×50 t

鋼板：R-6 耐熱防錆塗装

ジョイント：L-50×50×6



ベース仕様

ベースプレート：R-9

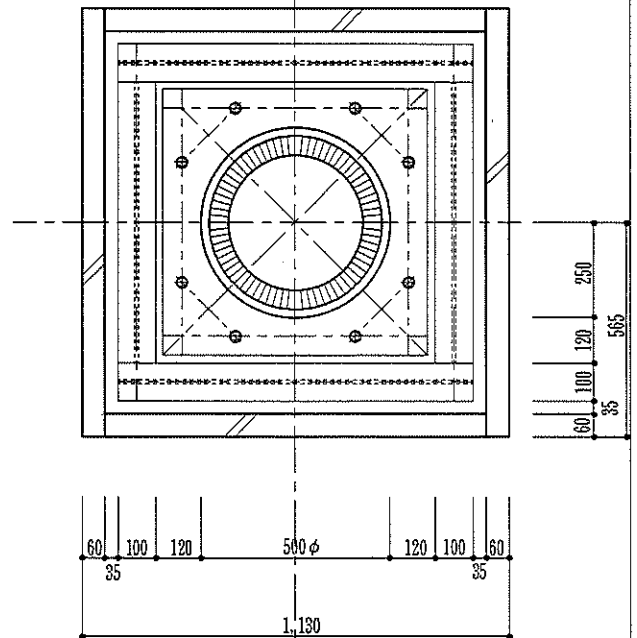
補強板：R-6

ジョイント：R-6

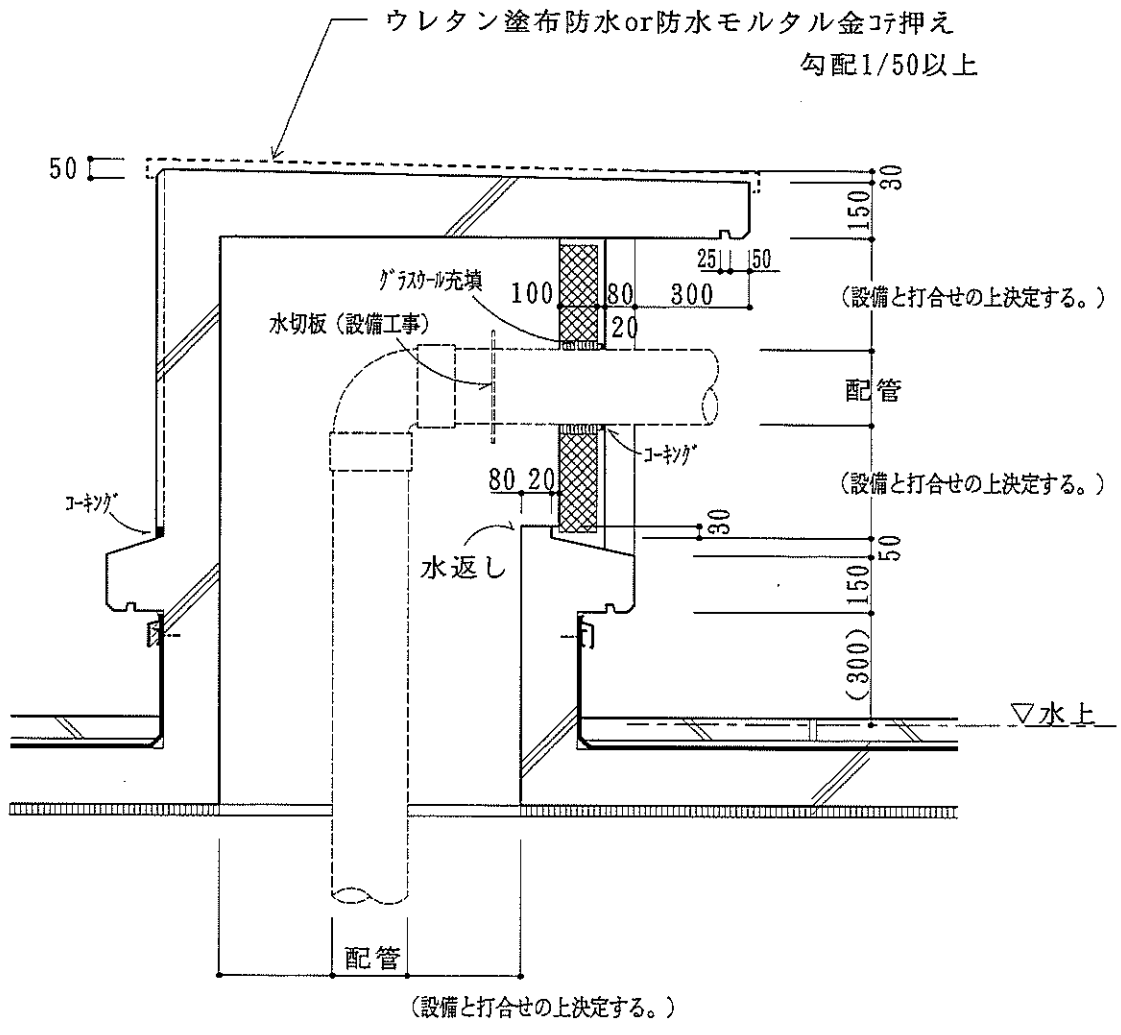
ケーブル：M16

※取り付け：現場溶接

押し成形セメント板（700φ等） t 60 又は、ALC



屋上設備配管取出口



- 大きさ、位置を決定し、小梁の要否、配筋の検討をする。
- 結露による実害の恐れのある場合は断熱材を使用する。

□ FRC (繊維補強コンクリート) 屋上多目的ユニット "ハトコット"

(株)ジェス TEL 03-3263-1578

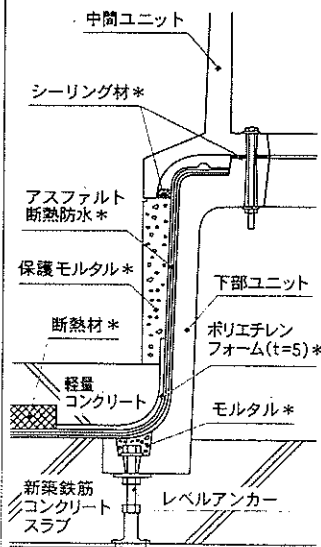
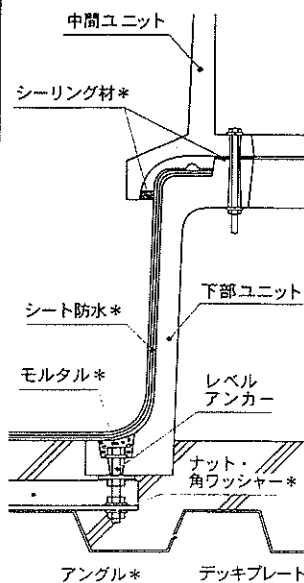
(製造: 昭和電工建材(株))

配管取り出し〈P型〉

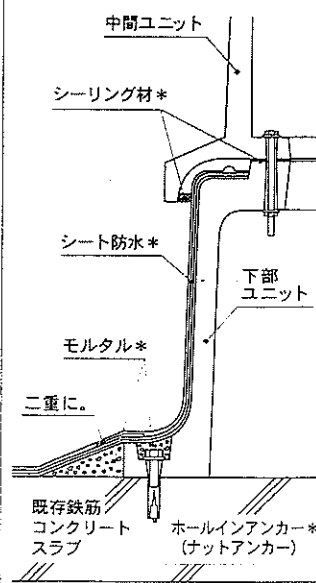
	P-0	P-I	P-II
平面図			
立・断面図			
主な構成	上部ユニット: FRP製 4kg 中間ユニット: FRC製 52kg 下部ユニット: FRC製 58kg レベルアンカー: 4本、L型アンカー: 4本 ユニット固定ボルト: 上部用=4本、中間用=4本	上部ユニット: FRP製 6kg 中間ユニット: FRC製 64kg 下部ユニット: FRC製 70kg レベルアンカー: 4本、L型アンカー: 6本 ユニット固定ボルト: 上部用=6本、中間用=6本	上部ユニット: FRP製 8kg 中間ユニット: FRC製 80kg 下部ユニット: FRC製 90kg レベルアンカー: 4本、L型アンカー: 8本 ユニット固定ボルト: 上部用=6本、中間用=8本

施工参考図

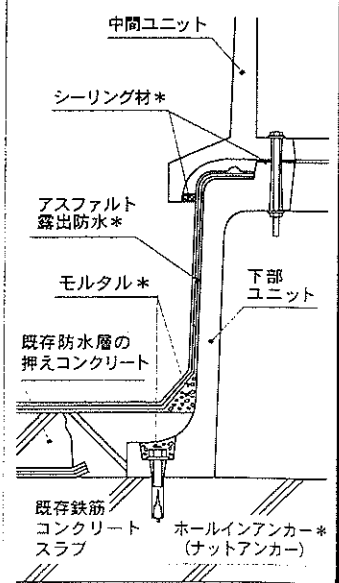
(*印は現場調達)

新築鉄筋コンクリートスラブ
〈アスファルト断熱防水〉新築デッキプレートスラブ
〈シート防水(非歩行用)〉既存鉄筋コンクリートスラブ
〈シート防水(非歩行用)〉

《改修》

既存鉄筋コンクリートスラブ
〈アスファルト露出防水〉

《改修》



E-i

設備工事との取合い 屋上設備配管取出口 既成品 (参考図)

—

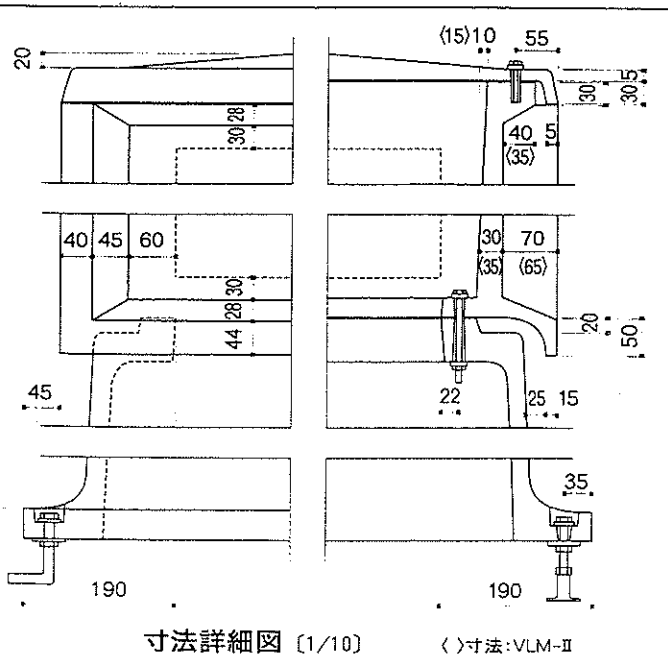
□ FRC (繊維補強コンクリート) 屋上多目的ユニット "ハトコト"

(株)ジェス TEL 03-3263-1578

(製造: 昭和電工建材(株))

多数配管・ダクトの取り出し〈VLM・VW型〉

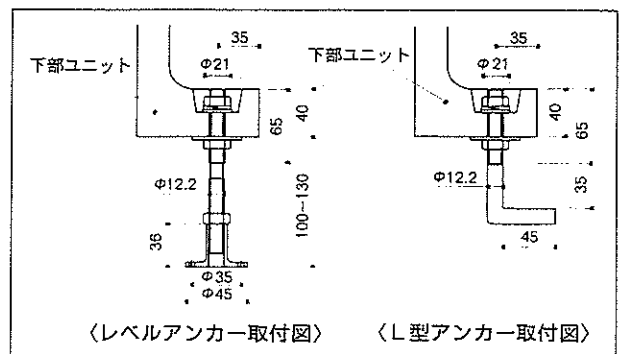
	VLM-I	VLM-II	〈壁付けタイプ〉 VW-II
平面図			
立・断面図			
主な構成	上部ユニット: FRP製 9kg 中間ユニット: FRC製 148kg 下部ユニット: FRC製 96kg レベルアンカー: 4本、L型アンカー: 8本 ユニット固定ボルト: 上部用=12本、中間用=8本	上部ユニット: FRP製 15kg 中間ユニット: FRC製 170kg 下部ユニット: FRC製 138kg レベルアンカー: 4本、L型アンカー: 12本 ユニット固定ボルト: 上部用=12本、中間用=12本	上部ユニット: FRP製 15kg 中間ユニット: FRC製 170kg 下部ユニット: FRC製 168kg レベルアンカー: 4本、L型アンカー: 9本 ユニット固定ボルト: 上部用=12本、中間用=12本



壁付けタイプのVW型は、パイプシャフトからの配管立ち上がり時に最適です。

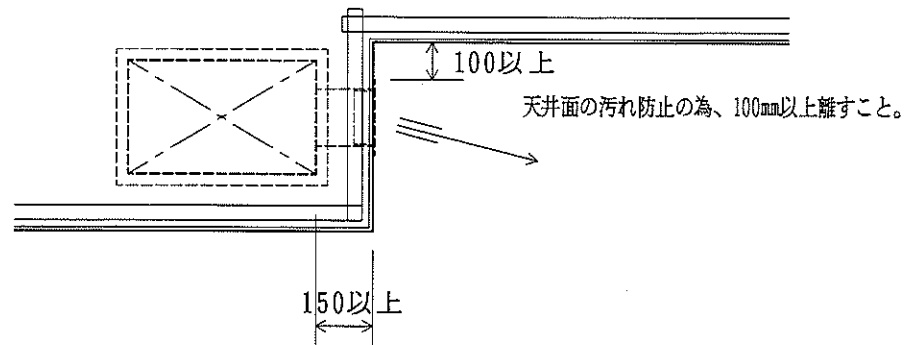


▲VW-II型 (右は下部ユニットのみ)

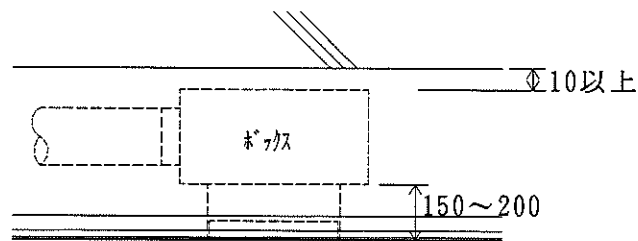


ダクトと天井の取合い

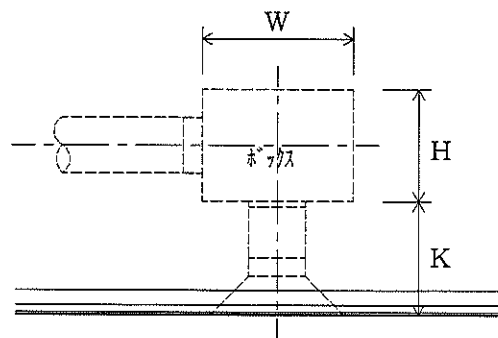
壁面取付けの吹出し口



天井取付け吹出し口



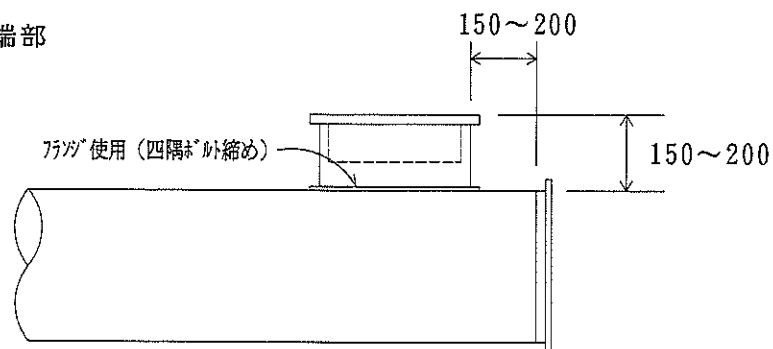
アネモ型器具の取付け



標準寸法

アネモ型番	W	H	K
#15以下	300	200	200
#20~#25	430	200	250
#30	530	300	300

ダクト直付け器具の端部



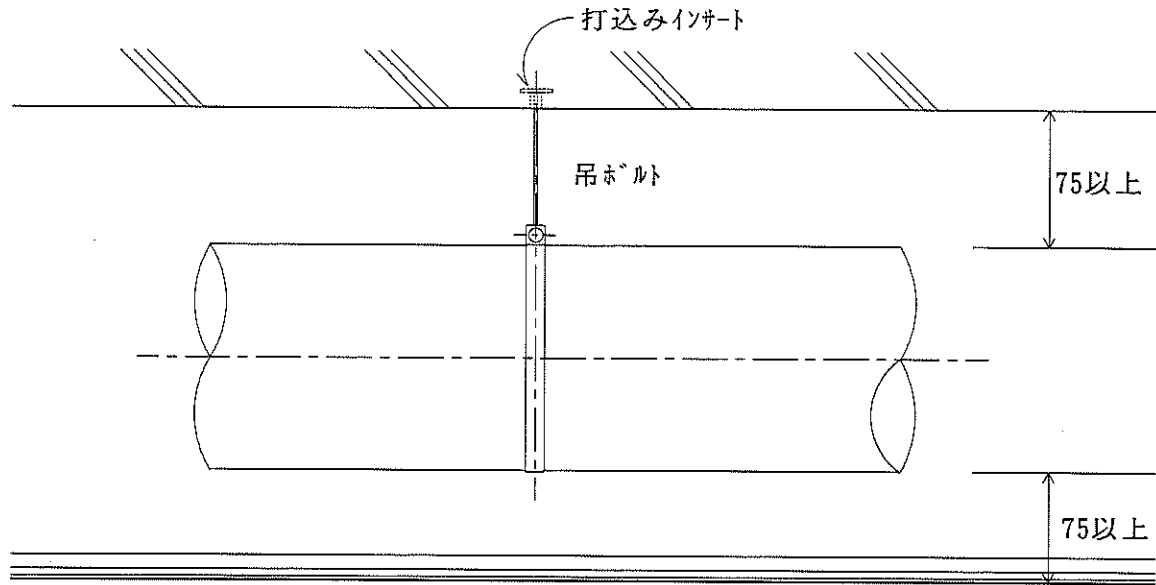
* 接続フランジ及び補強アングルの位置は避けること。

E-ii

設備工事との取合い

—

ダクトと天井の取合い 2



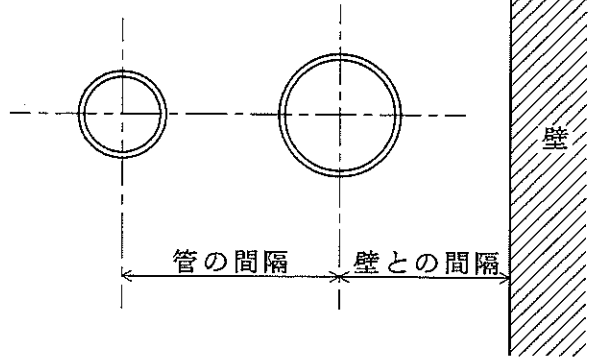
E-ii	設備工事との取合い	—
------	-----------	---

配管の間隔

壁面と配管の間隔及び多数の配管が平行して配管される場合の間隔は、将来、配管の補修が可能であると同時に断熱施工が出来るスペースを確保する。

配管間隔の最小間隔（但し、フラツグは含まない）

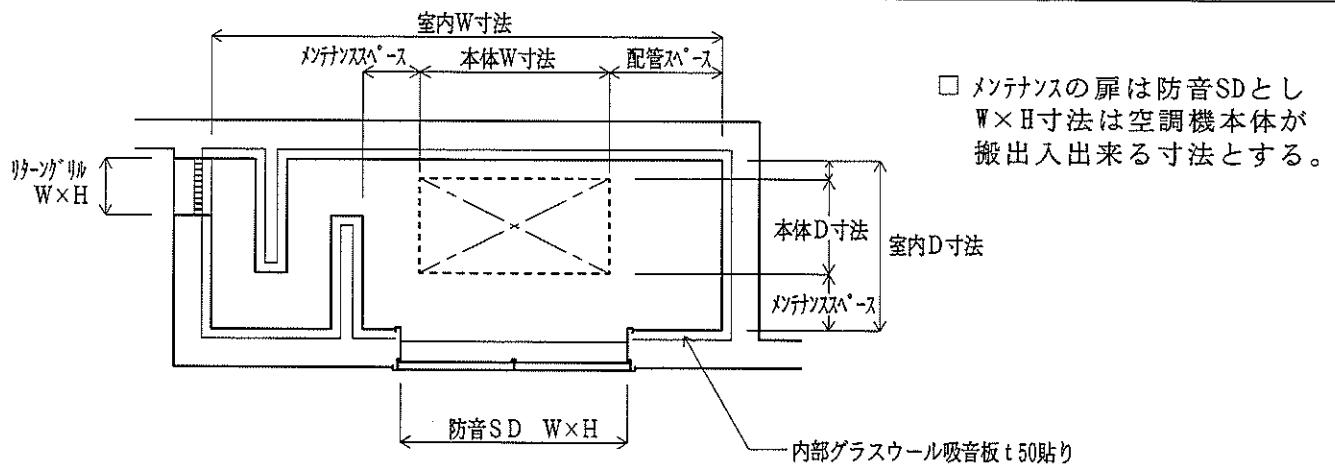
呼び径	壁	20												
20	85	120	25											
25	85	120	120	32										
32	90	125	125	130	40									
40	95	130	130	135	140	50								
50	100	135	135	140	145	150	65							
65	110	145	145	150	155	160	170	80						
80	140	175	175	180	185	190	200	205	100					
100	160	195	195	200	205	210	220	225	245	125				
125	170	205	205	210	215	220	230	235	250	265	150			
150	210	245	245	250	255	260	270	275	290	305	320	200		
200	235	270	270	275	280	285	295	300	315	330	345	370	250	
250	260	295	295	300	305	310	320	325	340	355	370	395	420	300
300	285	320	320	325	330	335	345	350	365	380	395	420	445	470



- 1) 保温厚は10A～80Aは20mm、100A～300Aは25mmとして計算。
- 2) 管の保温外面間の「あき」は20A～65Aは50mm、80A～125Aは75mm、150A～300Aは100mmとして計算。
- 3) 隣り合う管径が異なる場合は、大きいほうの管径で「あき」を決定。

E-iii	設備工事との取合い	—
-------	-----------	---

床置き空調機械室スペース



床置パッケージ形空調機

馬力 HP	風量 CMH	本体寸法			室内寸法			メンテナンス		リターングリル		サフライダクト		騒音値 dB
		W	D	H	W	D	H	メンテ	配管	W	H	W	H	
5	2,700	1.0	0.5	1.7	2.7	0.9	2.7	0.3	0.6	0.3	2.4	0.55	0.25	50
8	4,320	1.2	0.5	1.7	3.0	1.0	2.7	0.3	0.6	0.4	2.4	0.70	0.30	58
10	5,400	1.5	0.5	1.7	3.4	1.1	2.7	0.3	0.6	0.5	2.4	0.80	0.30	58
15	8,100	1.7	0.7	1.9	3.8	1.2	3.0	0.3	0.6	0.8	2.4	0.95	0.35	50
20	10,800	1.9	0.7	1.9	4.0	1.3	3.0	0.3	0.6	1.0	2.4	1.00	0.40	58
25	13,500	1.8	1.0	1.9	5.0	1.7	3.0	0.9	0.9	1.3	2.4	1.20	0.40	60
30	16,200	1.8	1.0	1.9	5.1	1.9	3.1	0.9	0.9	1.5	2.4	1.30	0.45	62

床置パッケージ形空調機

番手	風量 CMH	本体寸法			室内寸法			メンテナンス		リターングリル		サフライダクト		騒音値 dB
		W	D	H	W	D	H	メンテ	配管	W	H	W	H	
45	2,700	2.0	0.8	2.0	3.7	1.2	3.0	0.3	0.6	0.3	2.4	0.55	0.25	33
72	4,320	2.2	0.9	2.2	4.0	1.4	3.2	0.3	0.6	0.4	2.4	0.70	0.30	33
90	5,400	2.5	1.0	2.5	4.4	1.6	3.5	0.3	0.6	0.5	2.4	0.80	0.30	35
135	8,100	2.6	1.1	2.6	4.7	1.6	3.7	0.3	0.6	0.8	2.4	0.95	0.35	39
180	10,800	2.6	1.2	2.7	4.7	1.8	3.8	0.3	0.6	1.0	2.4	1.00	0.40	43
225	13,500	2.6	1.5	2.9	4.9	2.2	4.0	0.3	0.6	1.3	2.4	1.20	0.40	
270	16,200	2.6	1.5	3.0	5.0	2.4	4.2	0.3	0.6	1.5	2.4	1.30	0.45	

リターンガラリ面積 (m²) =
$$\frac{\text{風量 CMH (m}^3\text{/H)}}{\text{ガラリ面速 1.5m/S} \times (60 \times 60) \times \text{ガラリ開口率}}$$
 (概算)