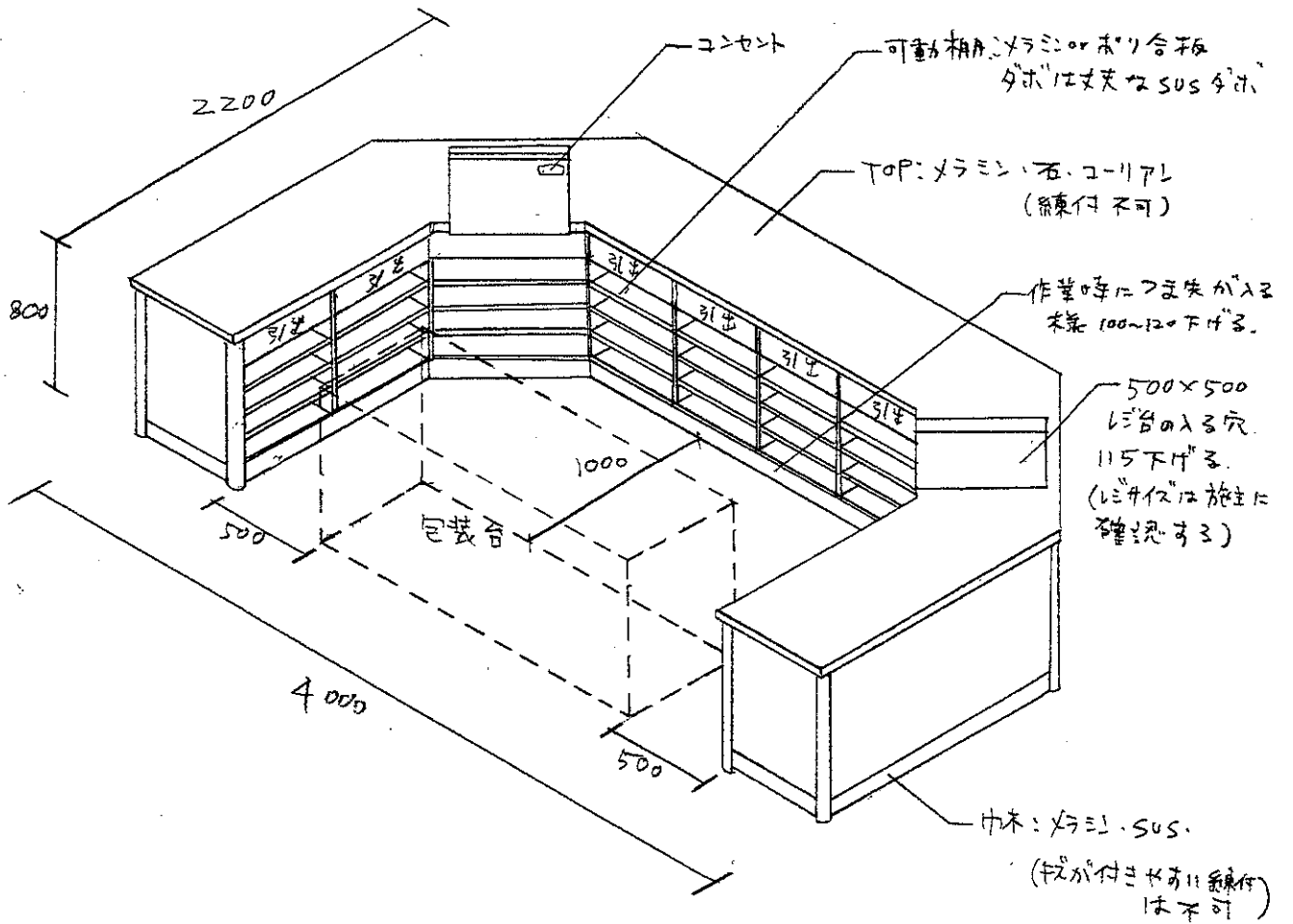


C-i

レジカウンター



<仕様決定要素>

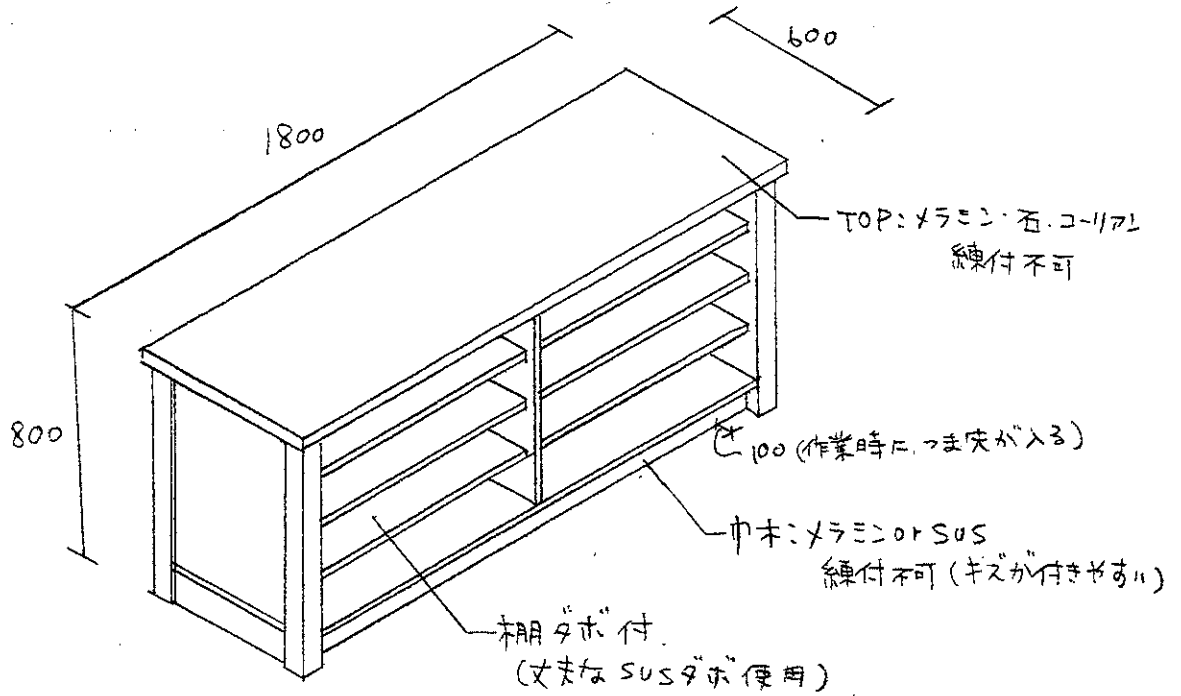
- ・FAX
- ・電話
- ・包装紙・袋
- ・レジ

※ 開き戸の棚はT番がこわ木が強く、
使いにくい為、すべてOPENで、可動棚が良い
(左様なエム・エフ石田店長)

※ 引出いは半巾以下が、SUSの金物
スライドレール アキライド C3832.14
内部ホリ合板。

C-i

包装台

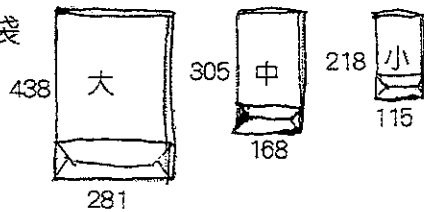


※ 開き戸は下番が壊れやすく
物が出しにくい為 OEN が
良い (なばなの里 コンプ店長)

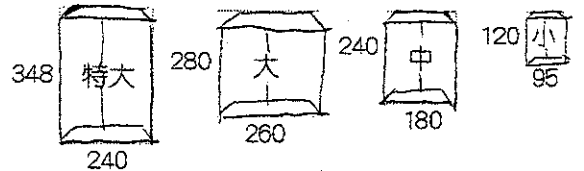
※ 棚内部は
マラミン or ポリ合板

包装紙・雑貨袋サイズ (なばなの里 村の市)

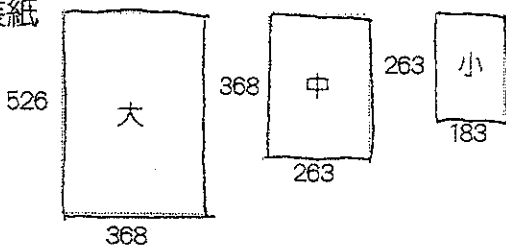
角底袋



平袋1



包装紙



平袋2

